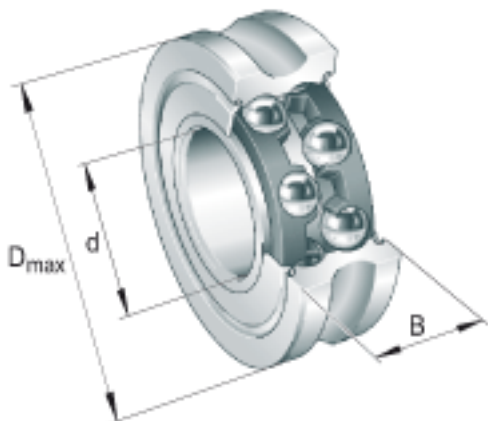
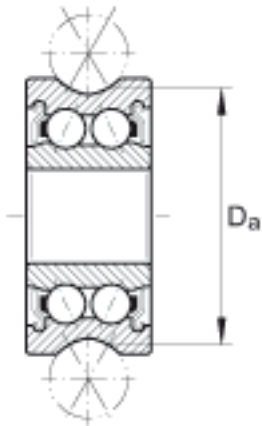
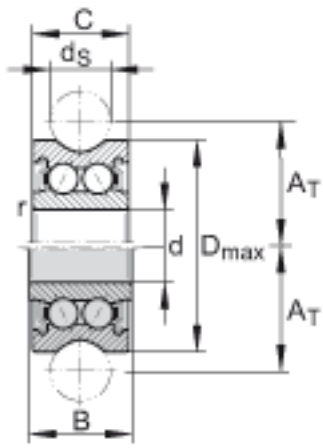


### INA LFR5301-10-2Z参数

尺寸	$D_a$	38.95	mm	滚动接触直径
	$d_s$	10	mm	-
	$r_{min}$	0.6	mm	-
重量	$m$	100	g	质量
基本额定载荷	$C_{r w}$	13200	N	滚轮的有效基本额定动载荷（径向）
	$C_{0r w}$	7700	N	滚轮的有效基本额定静载荷（径向）
疲劳极限载荷	$C_{ur w}$	370	N	疲劳极限载荷
径向载荷	$F_{r per}$	6400	N	滚轮上的最大径向载荷（动态）
	$F_{0r per}$	15400	N	滚轮上的最大径向载荷（静态）
尺寸	$d$	12	mm	-
	$D_{max}$	42	mm	-
	$B$	19	mm	-
	$A_T$	24	mm	-
	$C$	19	mm	-

### INA LFR5301-10-2Z图片





参考资料:<http://www.sozhou.com/p/b9b6f0bf.html>