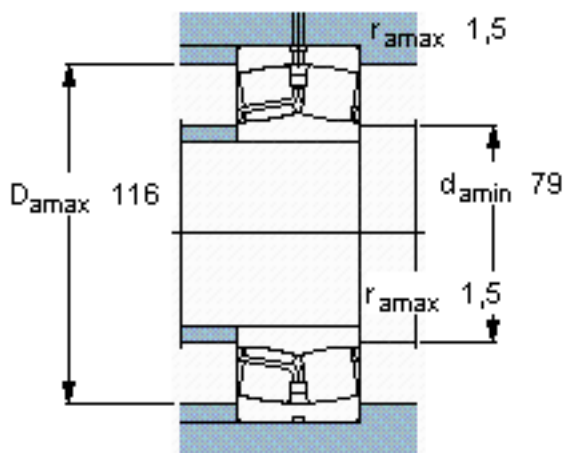
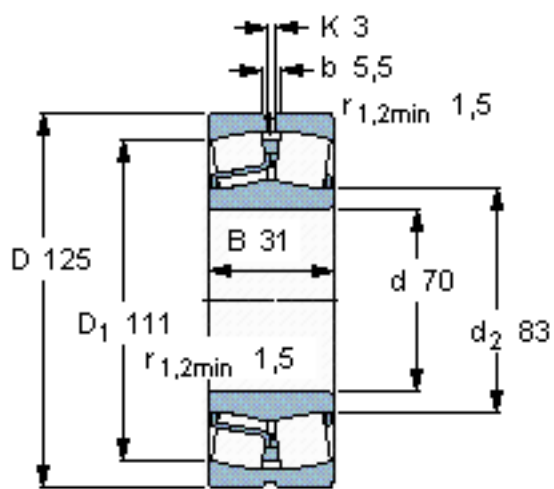


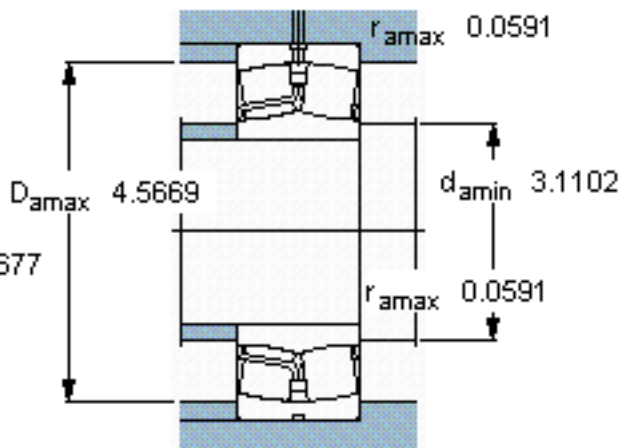
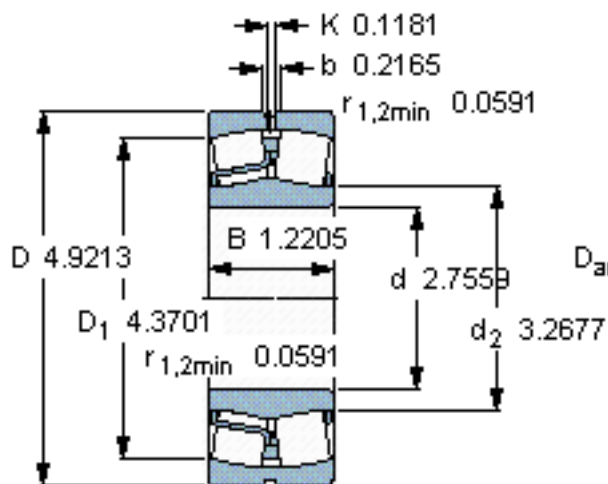
SKF 22214 E *参数

主要尺寸	d	70	mm	-
	D	125	mm	-
	B	31	mm	-
基本额定载荷	C	208000	N	动载荷
	C_0	228000	N	静载荷
疲劳载荷极限	P_u	25500	N	-
额定转速	参考转速	5000	r/min	-
	极限转速	6700	r/min	-
重量	重量	1550	g	-
型号	* SKF 探索者轴承	22214 E *	-	-

SKF 22214 E *图片



计算系数
e 0,23
 Y_1 2,9
 Y_2 4,4
 Y_0 2,8



计算系数
e 0,23
 Y_1 2,9
 Y_2 4,4
 Y_0 2,8

参考资料:<http://www.sozhou.com/p/b98c6cbf.html>