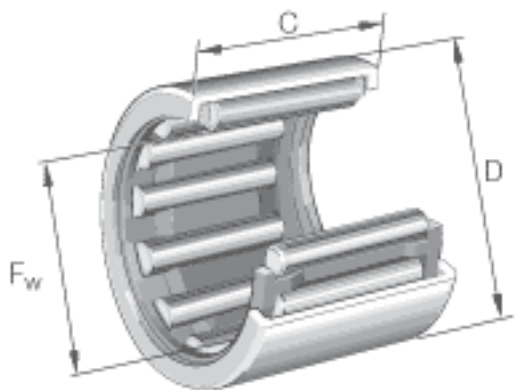


INA HK2030-ZW参数

尺寸	F_w	20	mm	-
	D	26	mm	-
	C	30	mm	公差: -0,3
	r_{min}	0.8	mm	-
重量	m	35	g	质量
基本额定载荷	C_r	21800	N	基本额定动载荷, 径向
	C_{0r}	40000	N	基本额定静载荷, 径向
疲劳极限载荷	C_{ur}	5000	N	疲劳极限载荷, 径向
极限转速	n_G	12700	r/min	极限转速
参考转速	n_B	8600	r/min	参考转速
说明		LR17X20x30.5		合适的内圈
		IR17X20x30.5		合适的内圈

INA HK2030-ZW图片



参考资料:<http://www.sozhou.com/p/b97dc58d.html>

