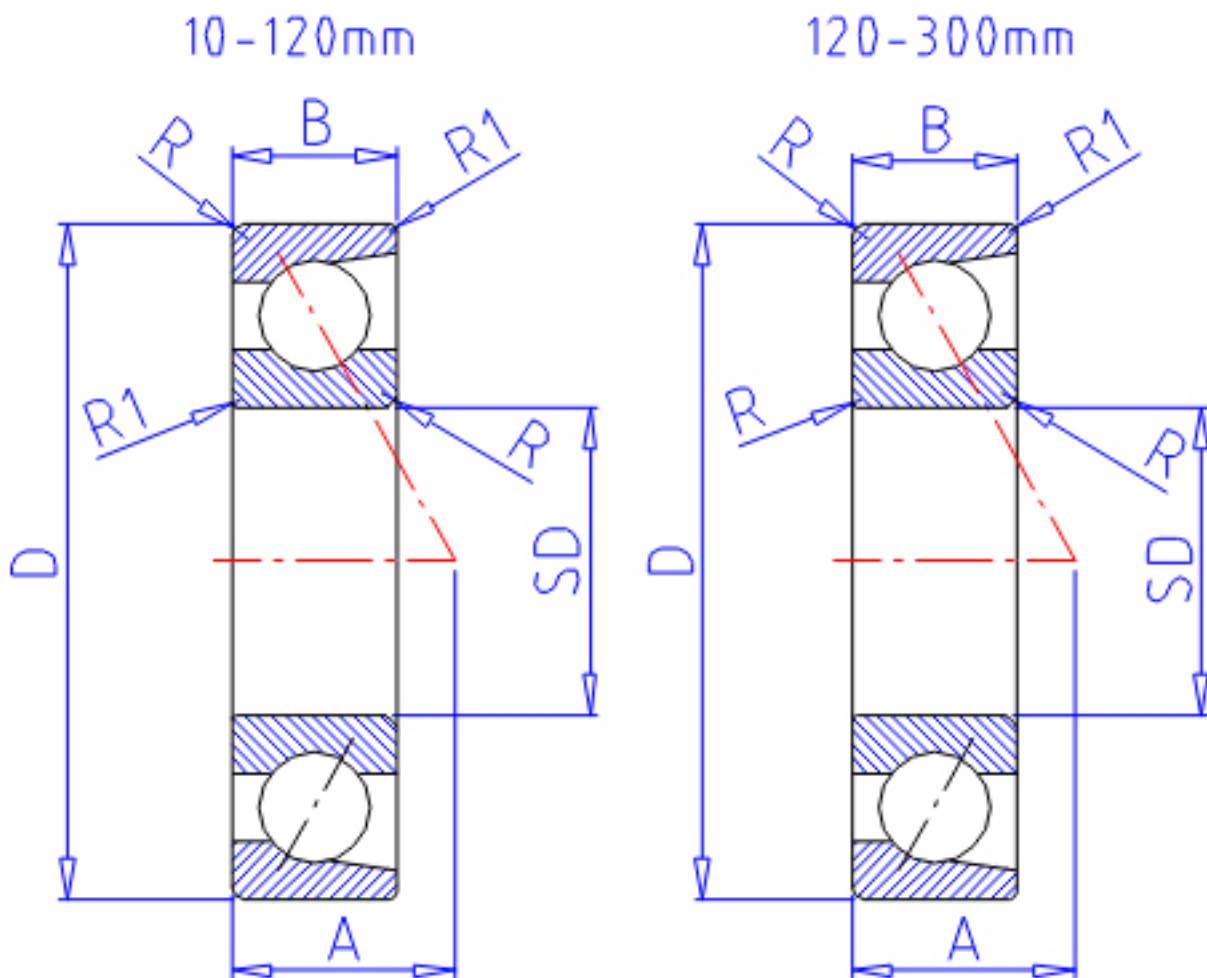


## NTN 7028参数

主要尺寸	SD	140	mm	-
	D	210	mm	-
	B	33	mm	宽度
	R	2.0	mm	(最小)
	R1	1.00	mm	(最小)
型号	ORDER	7028		型号
基本额定载荷	CR	120000	N	动载荷
	COR	133000	N	静载荷
	CRF	12 200	kgf	动载荷
	CORF	13 500	kgf	静载荷
极限转速	LSG	3 100	r/min	脂润滑
	LSO	4 100	r/min	油润滑
作用点	A	67.000	mm	-
重量	MASS	3960	g	重量
主要尺寸	B2	66	mm	宽度
基本额定载荷	CR1	194000	N	动载荷(双列)
	COR1	265000	N	静载荷(双列)
	CRF1	19 800	kgf	动载荷(双列)
	CORF1	27 000	kgf	静载荷(双列)
极限转速	LSG1	2 400	r/min	脂润滑(双列)
	LSO1	3 300	r/min	油润滑(双列)
安装尺寸	DA1	0	mm	(最小)
	DB1	150	mm	(最小)
	DA	200	mm	(最大)
	DB11	204.5	mm	(最大)
	RAS	2	mm	(最大)
	R1AS	1	mm	(最大)

## NTN 7028图片



参考资料: <http://www.sozhou.com/p/b969c2c1.html>

