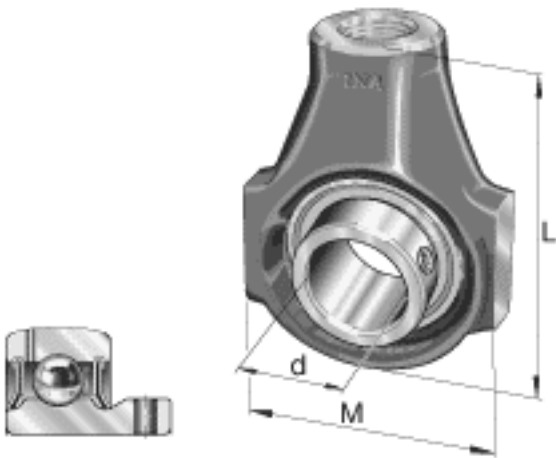
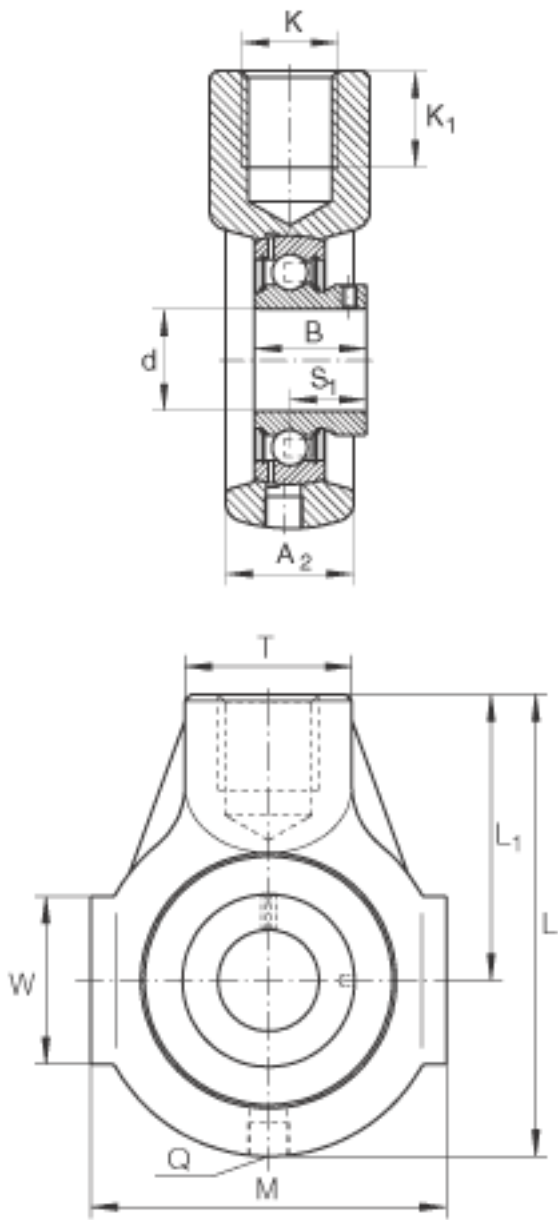


INA PHEY20参数

尺寸	d	20	mm	-	
	L	91	mm	-	
	M	65	mm	-	
	A ₂	25	mm	-	
	B	25	mm	-	
	K	M16		-	
	K ₁	21	mm	-	
	L ₁	58	mm	-	
	Q	Rp 1/8		-	
	S ₁	18	mm	-	
	T	30	mm	-	
	W	38	mm	-	
	重量	m	510	g	质量
	基本额定载荷	C _r	12800	N	基本额定动载荷，径向
C _{0r}		6600	N	基本额定静载荷，径向	
说明		GG. HE04		轴承座的型号	
		GAY20-NPP-B		轴承的型号	

INA PHEY20图片





参考资料:<http://www.sozhou.com/p/b95e5f3c.html>