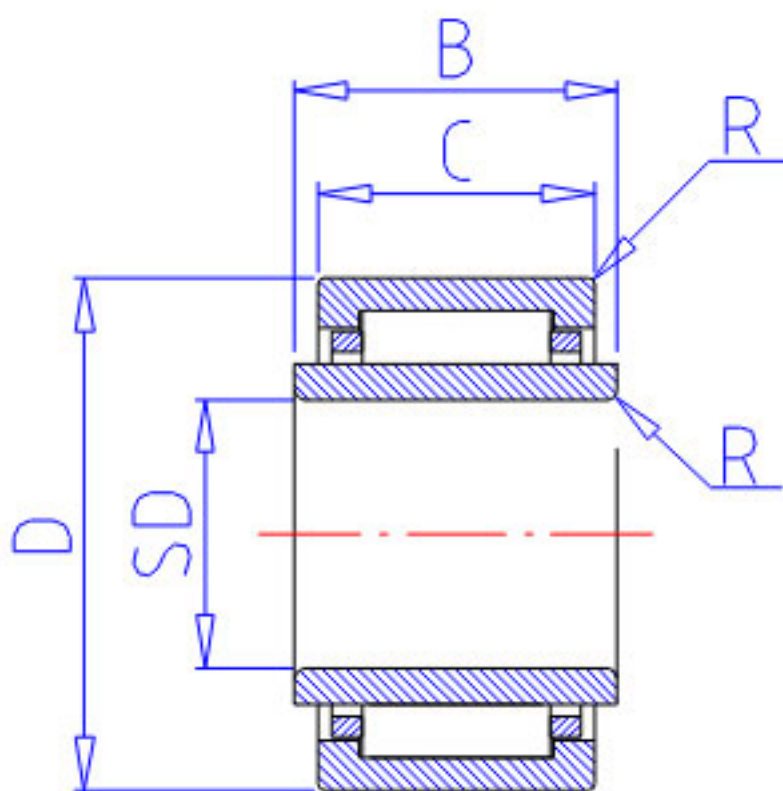


NSK LM1520参数

型号	型号	LM1520		-
外形尺寸	FW	15	mm	内径
	D	20		外径
	C	20	mm	宽度
	R	0.30	mm	(最小)
基本额定载荷	CR	11100	N	动载荷
	COR	17400	N	静载荷
	CR2	1130	kgf	动载荷
	COR2	1770	kgf	静载荷
极限转速	LS	24000	1/min	极限转速
重量	MASS	30	g	重量

NSK LM1520图片



参考资料:<http://www.sozhou.com/p/b94c1ee6.html>

