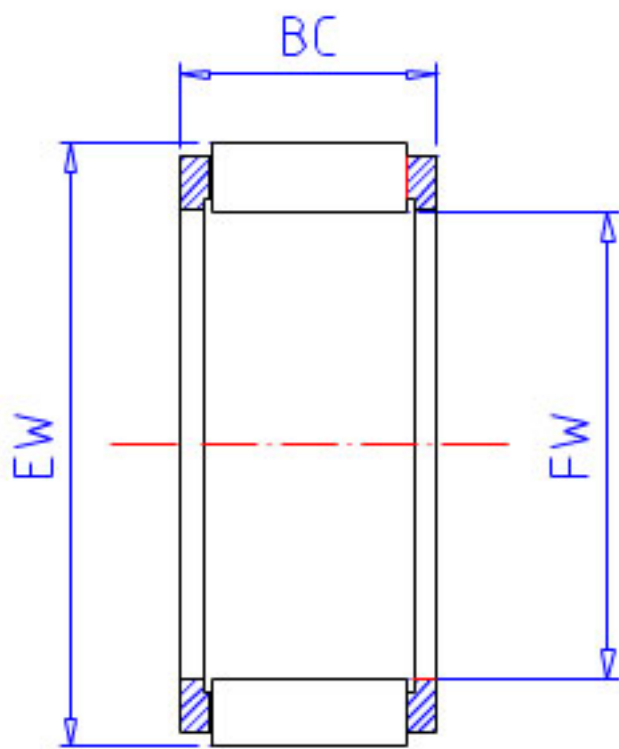


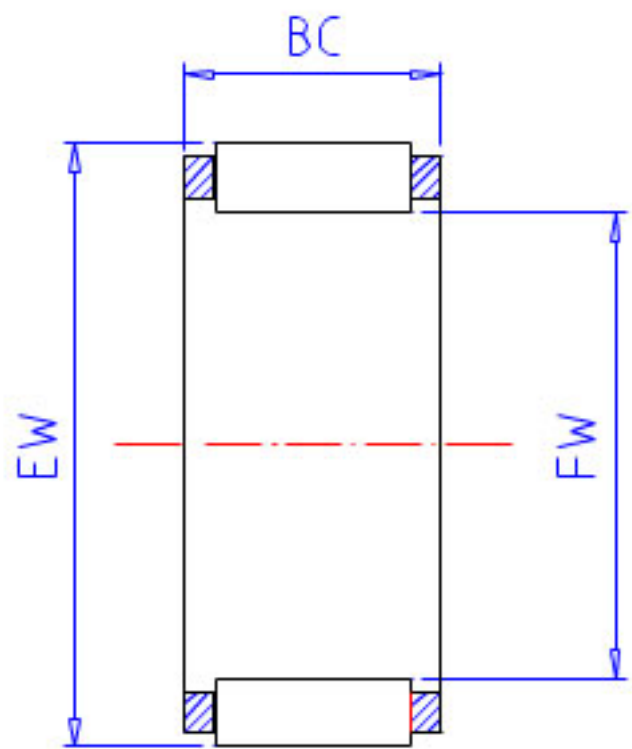
NSK WJ-202612参数

基本额定载荷	CORK	4350	kgf	静载荷
极限转速	OIL	14000	1/min	油润滑
重量	MASS	51	g	重量
型号	型号	WJ-202612		-
外形尺寸	FW	31.750	mm	内径
	EW	41.275	mm	外径
	BC	19.05	mm	宽度
基本额定载荷	CR	33000	N	动载荷
	COR	42500	N	静载荷
	CRK	3350	kgf	动载荷

NSK WJ-202612图片



WJ



WJC, WJP

参考资料:<http://www.sozhou.com/p/b949b51e.html>

