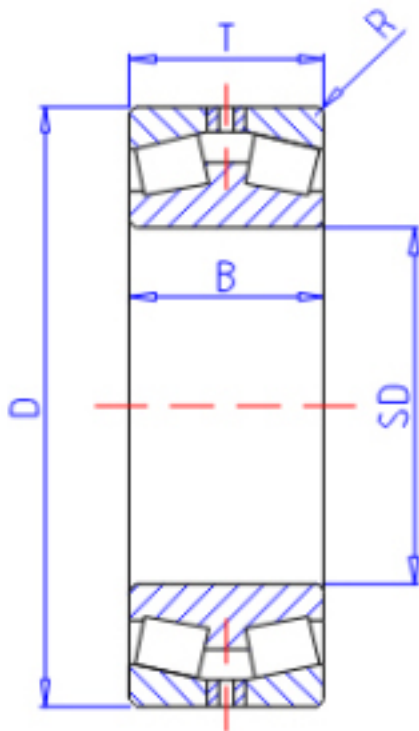


KOYO 45292参数

主要尺寸	SD	460	mm	内径
	D	680	mm	外径
	T	163	mm	-
	B	163.000	mm	宽度
	R	6.0	mm	(最小)
型号	ORDER	45292		型号
基本额定载荷	CR	3000000	N	动载荷
	CO	5660000	N	静载荷

KOYO 45292图片



参考资料:<http://www.sozhou.com/p/b9497b05.html>

