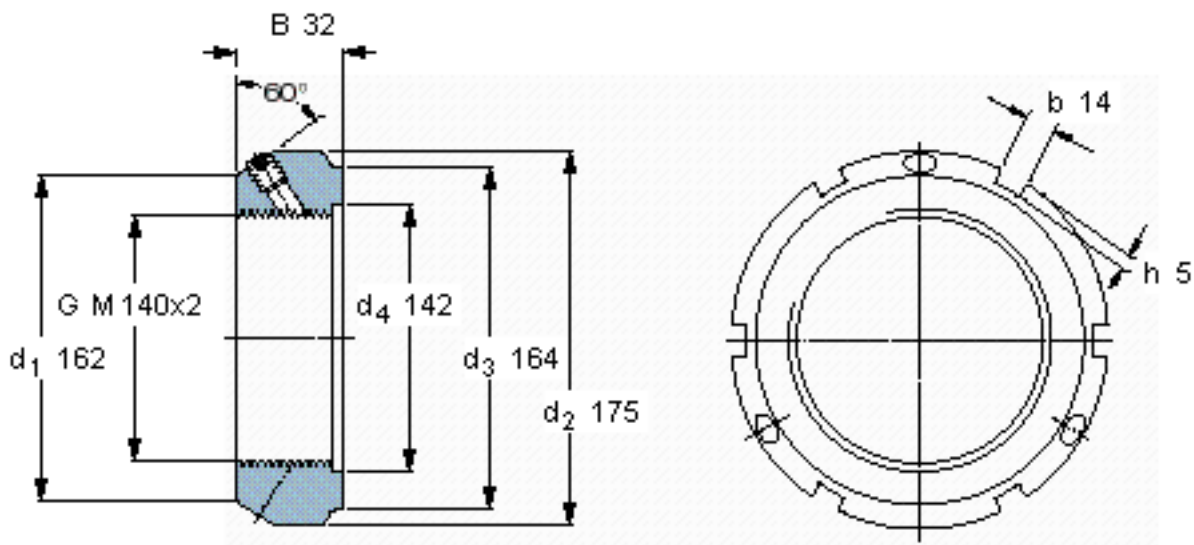


### SKF KMT 28参数

螺纹尺寸	螺纹尺寸	140	mm	-
主要尺寸	$d_3$	164	mm	-
	B	32	mm	-
	G	M 140x2	-	-
轴向承载能力	静态	980000	N	-
重量	重量	1800	g	-
型号	锁定螺母	KMT 28	-	-
	适当的扳手	TMFN 23-30	-	-
平头螺钉	尺寸	M 10	-	-
	建议的锁紧扭矩	35	Nm	-

### SKF KMT 28图片



参考资料:<http://www.sozhou.com/p/b912ca68.html>

