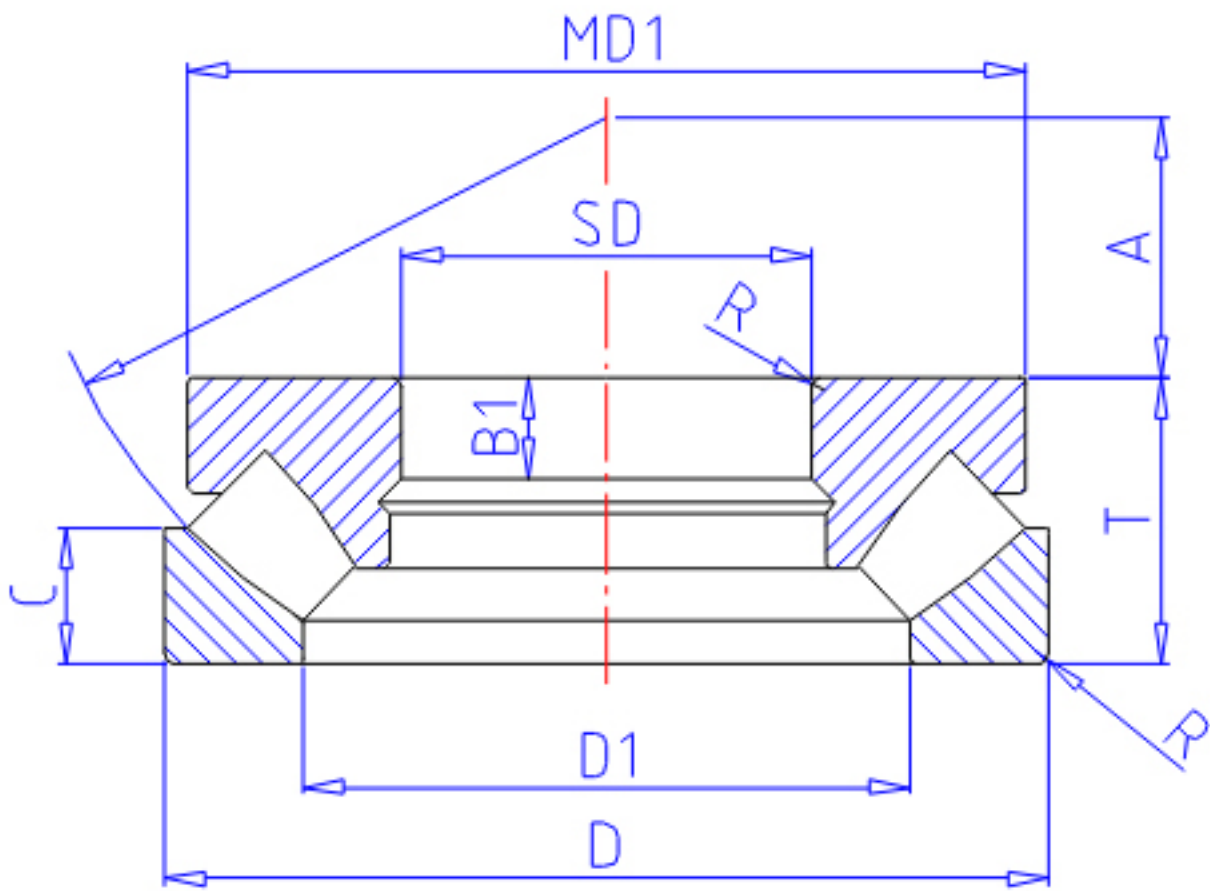


NTN 29416参数

主要尺寸	SD	80	mm	-
	D	170	mm	外径
	T	54	mm	宽度
	R	2.1	mm	(最小)
型号	ORDER	29416		型号
基本额定载荷	CA	460000	N	动载荷
	COA	1380000	N	静载荷
	CAF	47 000	kgf	动载荷
	COAF	141 000	kgf	静载荷
极限转速	LS0	1 900	r/min	油润滑
尺寸	D1	117	mm	-
	MD1	162.0	mm	-
	B1	19	mm	-
	A	50		-
重量	MASS	6090	g	重量
安装尺寸	DA1	120	mm	(最小)
	DA	140	mm	(最大)
	RAS	2	mm	(最大)
尺寸	MD2	7.77276		-

NTN 29416图片



参考资料:<http://www.sozhou.com/p/b8d4aec0.html>

