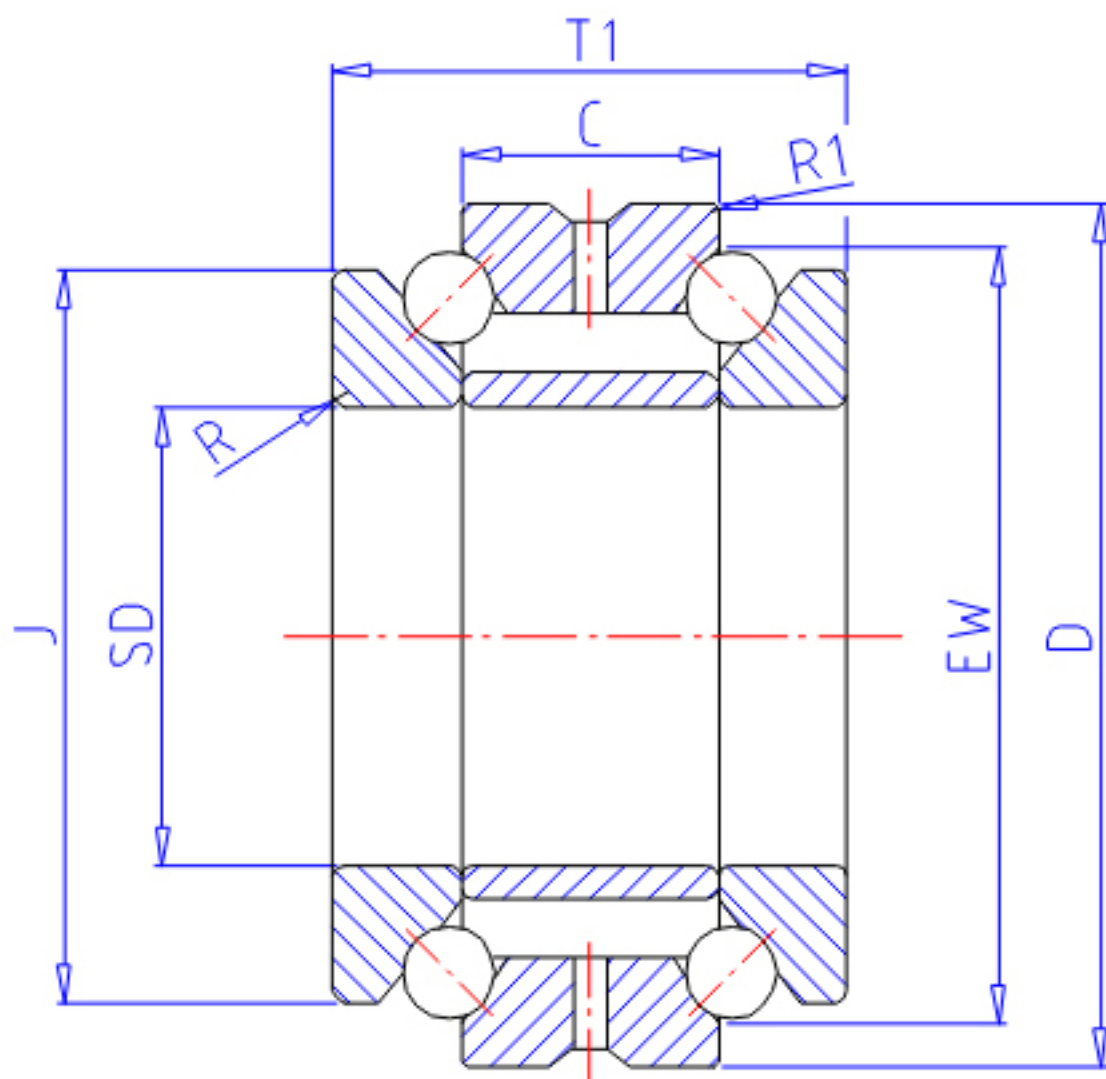


NTN 562048M参数

|        |       |         |       |      |
|--------|-------|---------|-------|------|
| 主要尺寸   | SD    | 248     | mm    | -    |
|        | D     | 360     | mm    | 外径   |
|        | T1    | 144     | mm    | 宽度   |
|        | C     | 72      | mm    | 宽度   |
|        | R     | 3.0     | mm    | (最小) |
|        | R1    | 1.1     | mm    | (最小) |
| 型号     | ORDER | 562048M |       | 型号   |
| 基本额定载荷 | CA    | 340000  | N     | 动载荷  |
|        | COA   | 1350000 | N     | 静载荷  |
|        | CAF   | 35 000  | kgf   | 动载荷  |
|        | COAF  | 137 000 | kgf   | 静载荷  |
| 极限转速   | LSG   | 1 100   | r/min | 脂润滑  |
|        | LSO   | 1 500   | r/min | 油润滑  |
| 尺寸     | J     | 322.0   | mm    | -    |
|        | EW    | 330.0   | mm    | -    |
| 重量     | MASS  | 45800   | g     | 重量   |
| 安装尺寸   | DA1   | 287     | mm    | (最小) |
|        | DA    | 350     | mm    | (最大) |
|        | RAS   | 2.5     | mm    | (最大) |
|        | R1AS  | 1       | mm    | (最大) |

NTN 562048M图片



参考资料:<http://www.sozhou.com/p/b8b4cc98.html>

