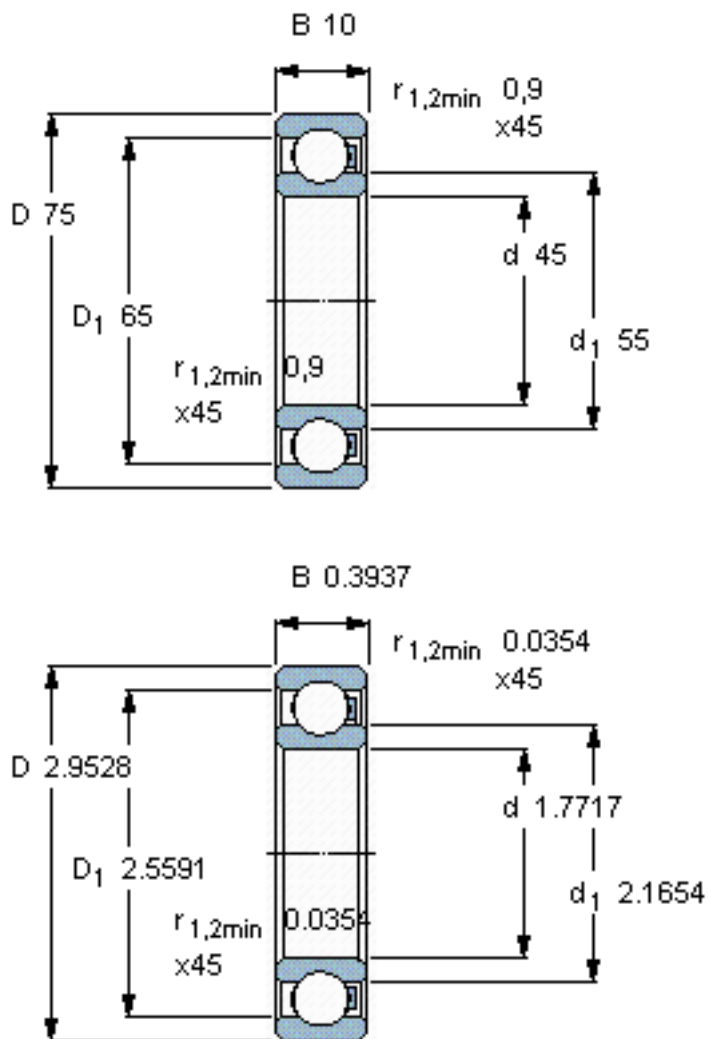


SKF 16009/HR22T2参数

主要尺寸	d	45	mm	-
	D	75	mm	-
	B	10	mm	-
承载能力	动态 ¹	350	N	-
	静止 ²	265	N	-
额定转速	最大 ³	570	r/min	-
重量	重量	40	g	-
型号	型号	16009/HR22T2	-	-

SKF 16009/HR22T2图片



参考资料: <http://www.sozhou.com/p/b8ad771d.html>