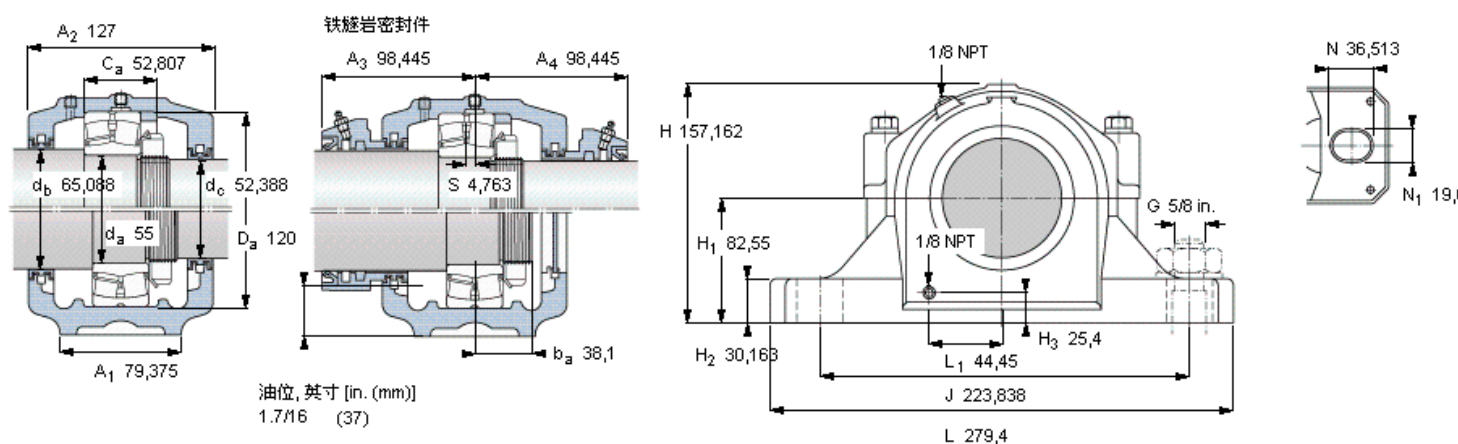


## SKF 22311 E参数

轴直径	$d_a$	55	mm	-
轴承	型号	22311 E	-	-
基本额定载荷	C	270000	N	动载荷
主要尺寸	$A_2$	127	mm	-
	L	279.4	mm	-
	H	157.162	mm	-
	$H_1$	82.55	mm	-
重量	重量	12000	g	-
带下列密封件的轴承座 套件型号	PosiTrac密封件	SAF 22311	-	-
	PosiTrac Plus密封件	-	-	-
	铁燧岩密封件	-	-	-

## SKF 22311 E图片



### 轴承座套件部件<sup>1)</sup>

轴承座 <sup>2)</sup>	SAF 311	
轴承 <sup>3)</sup>	22311 E	
定位环	1 x SR 13-11	
锁定螺母	N 11	
锁定垫圈	W 11	
密封件选择:		
PosiTrac密封件	LER 40	LER 27
PosiTrac Plus 接触元件	-	-
铁燧岩密封件	-	TER 27

### 其他的密封选择

带 V 形圈的燧岩密封件 (后缀 TV)	-	TER 27 V
接触密封件 (后缀 -210)	B-9784-35	-
端盖 (后缀 Y)	EPR 6	

### 注释

- 轴承座套件中的部件也可单独订购
- 轴承座始终配备迷宫密封环和定位环
- 参看型录“滚子轴承”中的其他内部游隙数据
- 有关 100% 轴承充填和 50% 轴承座充填要求，在修改设计或订购之前请先向 SKF 询问

### 额定速度, r/min

轴承极限转速	5600
PosiTrac Plus 密封件的最高速度	-
燧岩密封件的最高速度	-

### 有帽螺栓

尺寸 [英寸]	1/2-13
推荐的紧固扭矩 [ft.lbs (Nm)]	110 (150)

### 适用的固定螺栓

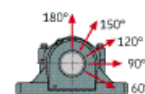
尺寸 [英寸 (毫米)]	5/8 (16)
--------------	----------

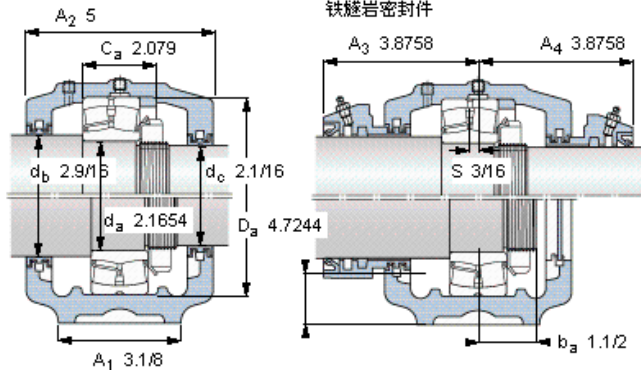
### 油脂量<sup>4)</sup>

初步填充, lb (kg)	0,5 (0,23)
---------------	------------

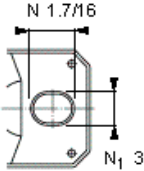
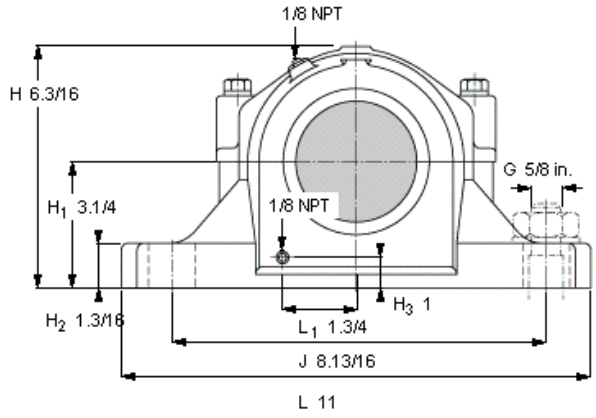
### 轴承座最高安全负荷 [lbf (kN)]

$P_{60^\circ}$	9770	(43,5)
$P_{90^\circ}$	5850	(26)
$P_{120^\circ}$	3650	(16,2)
$P_{150^\circ}$	3350	(14,9)
$P_{180^\circ}$	4000	(17,8)
$P_a$	2600	(11,6)





油位, 英寸 [in. (mm)]  
1.7/16 (37)

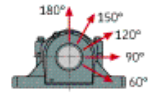


**轴承座套件部件<sup>1)</sup>**

轴承座 <sup>2)</sup>	SAF 311	
轴承 <sup>3)</sup>	22311 E	
定位环	1 x SR 13-11	
锁定螺母	N 11	
锁定垫圈	W 11	
<b>密封件选择:</b>		
PosiTrac密封件	LER 40	LER 27
PosiTrac Plus 接触元件	-	-
铁磁岩密封件	-	TER 27
<b>其他的密封选择</b>		
带 V 形圈的磁岩密封件 (后缀 TV)	-	TER 27 V
接触密封件 (后缀 -210)	B-9784-35	-
端盖 (后缀 Y)	EPR 6	

**额定速度, r/min**

轴承极限转速	5600	
PosiTrac Plus 密封件的最高速度	-	
磁岩密封件的最高速度	-	
<b>有帽螺栓</b>		
尺寸 [英寸]	1/2-13	
推荐的紧固		
扭矩 [ft.lbs (Nm)]	110 (150)	
<b>适用的固定螺栓</b>		
尺寸 [英寸 (毫米)]	5/8 (16)	
<b>油脂量<sup>4)</sup></b>		
初步填充, lb (kg)	0,5 (0,23)	



**注释**

- 1) 轴承座套件中的部件也可单独订购
- 2) 轴承座始终配备迷宫密封环和定位环
- 3) 参看型录“滚子轴承”中的其他内部游隙数据
- 4) 有关 100% 轴承充填和 50% 轴承座充填要求，在修改设计或订购之前，请先向 SKF 询问

参考资料: <http://www.sozhou.com/p/b8acf043.html>