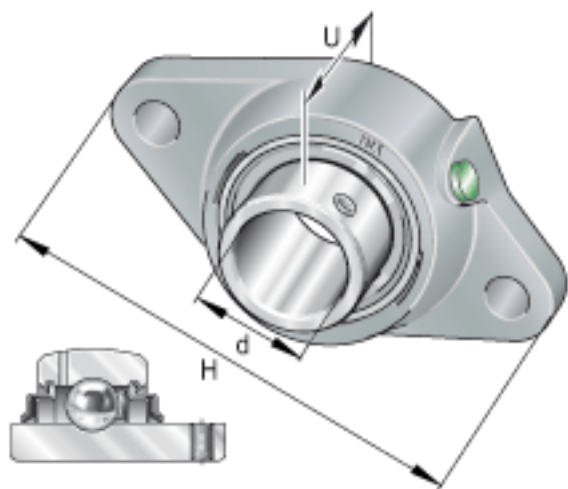
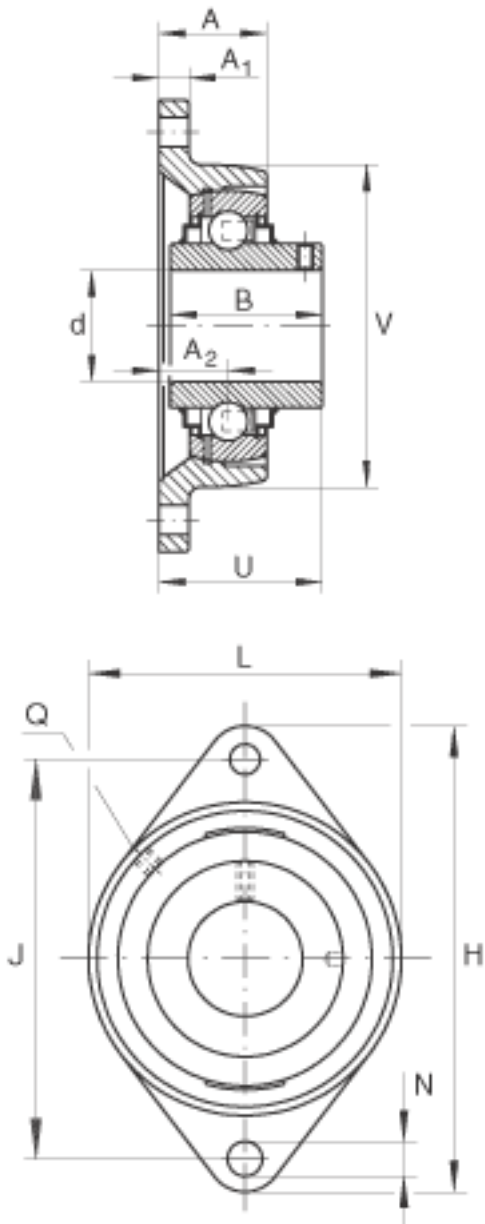


### INA RCJTY12参数

尺寸	L	57	mm	-
	N	11.5	mm	-
	Q	M6		-
	V	57	mm	-
重量	m	360	g	质量
基本额定载荷	$C_r$	9600	N	基本额定动载荷, 径向
	$C_{0r}$	4750	N	基本额定静载荷, 径向
说明		GG. CJT03		轴承座的型号
		GYE12-KRR-B		轴承的型号
尺寸	d	12	mm	-
	H	99	mm	-
	U	32.9	mm	-
	A	25	mm	-
	$A_1$	9.5	mm	-
	$A_2$	17	mm	-
	B	27.4	mm	-
	J	76.5	mm	-

### INA RCJTY12图片





参考资料:<http://www.sozhou.com/p/b87ddd4b.html>