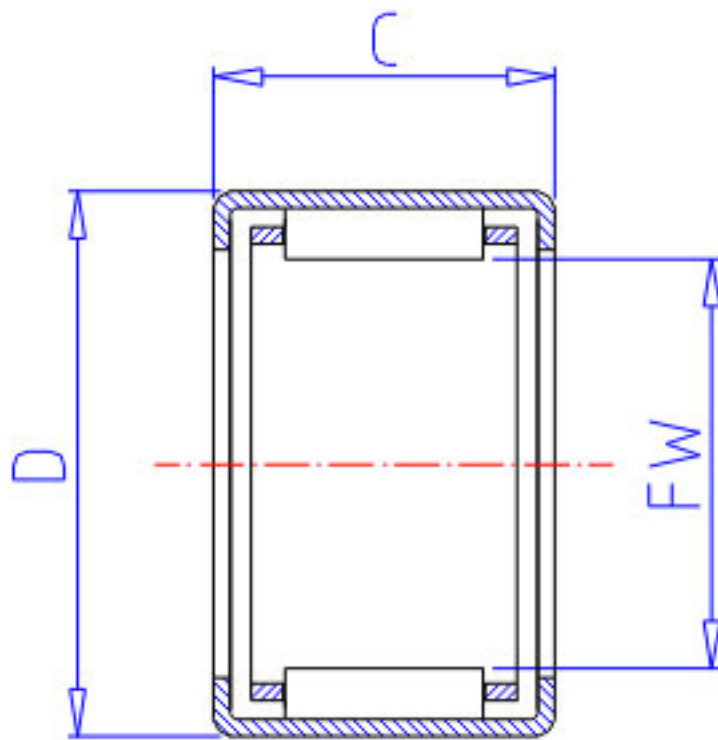


## NSK J-1416参数

型号	型号	J-1416		-
外形尺寸	FW	22.225	mm	内径
	D	28.575		外径
	C	25.40	mm	宽度
基本额定载荷	CR	23800	N	动载荷
	CR2	2420	kgf	动载荷
极限载荷	PMAX	17000	N	极限载荷
	PMAX2	1730	kgf	极限载荷
极限转速	LS	14000	1/min	极限转速
重量	MASS	33.0	g	重量

## NSK J-1416图片



参考资料:<http://www.sozhou.com/p/b84575cb.html>

