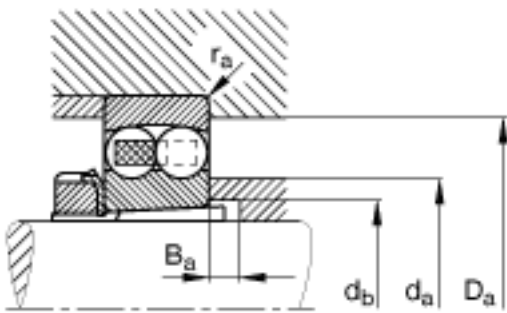
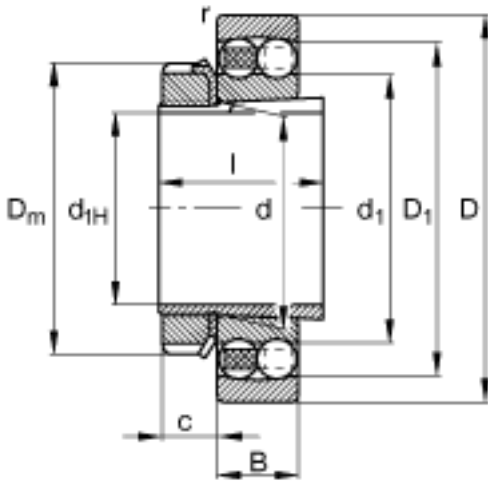
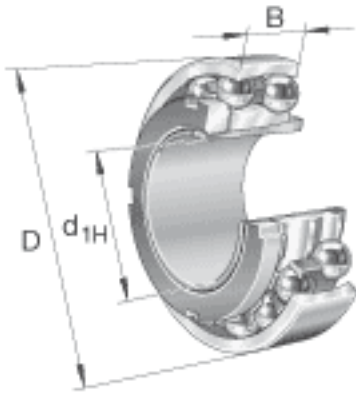


FAG 2220-K-M-C3 + H320参数

尺寸	$d_{1H}$	90	mm	-
	D	180	mm	-
	B	46	mm	-
	$B_{a \min}$	8	mm	-
	c	20	mm	-
	$D_1$	156.9	mm	-
	$D_{a \max}$	168	mm	-
	$D_m$	130	mm	-
	d	100	mm	-
	$d_1$	124.4	mm	-
	$d_{a \max}$	120	mm	-
	$d_{b \min}$	108	mm	-
	l	71	mm	-
	$r_{a \max}$	2.1	mm	-
	$r_{s \min}$	2.1	mm	-
说明		H320		质量, 紧定套
重量	m	5100	g	质量
	$m_1$	1730	g	质量, 紧定套
基本额定载荷	$C_r$	98000	N	基本额定动载荷, 径向
计算系数	e	0.27		-
	$Y_1$	2.33		-
	$Y_2$	3.61		-
基本额定载荷	$C_{0r}$	40000	N	基本额定静载荷, 径向
计算系数	$Y_0$	2.44		-
极限转速	$n_G$	5600	r/min	极限转速
参考转速	$n_B$	5400	r/min	参考速度
疲劳极限载荷	$C_{ur}$	2120	N	疲劳极限载荷, 径向

FAG 2220-K-M-C3 + H320图片



参考资料:<http://www.sozhou.com/p/b8453a89.html>