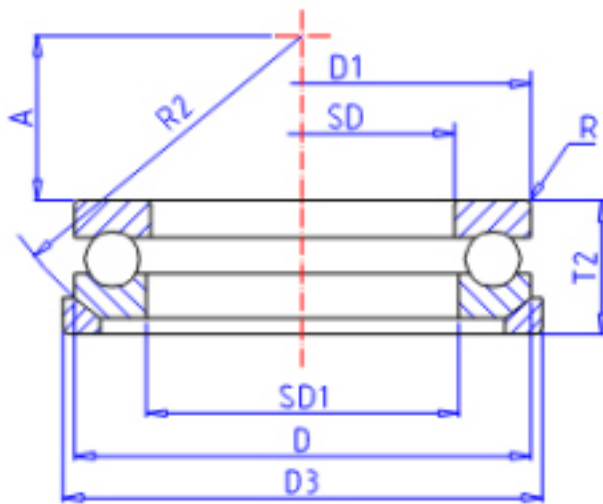


KOYO 53408U参数

主要尺寸	SD	40	mm	内径
	D	90	mm	外径
	D1	90	mm	-
	T	36	mm	宽度
	R	1	mm	(最小)
	SD1	42	mm	内径
型号	ORDER	53408U		型号
基本额定载荷	C	113000	N	动载荷
	C0	205000	N	静载荷
极限转速	NG	1700	1/min	脂润滑
	NO	2600	1/min	油润滑

KOYO 53408U图片



参考资料:<http://www.sozhou.com/p/b844cad2.html>

