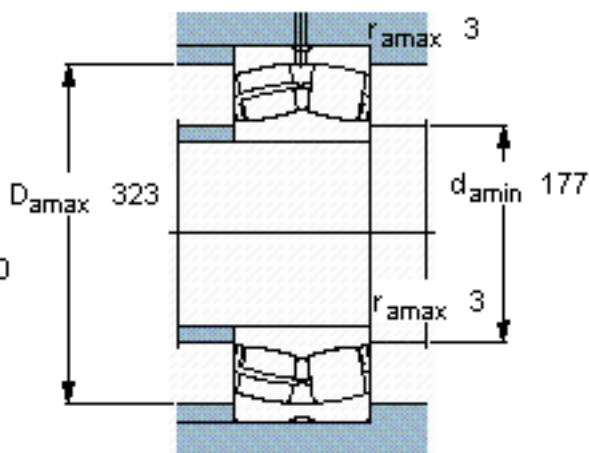
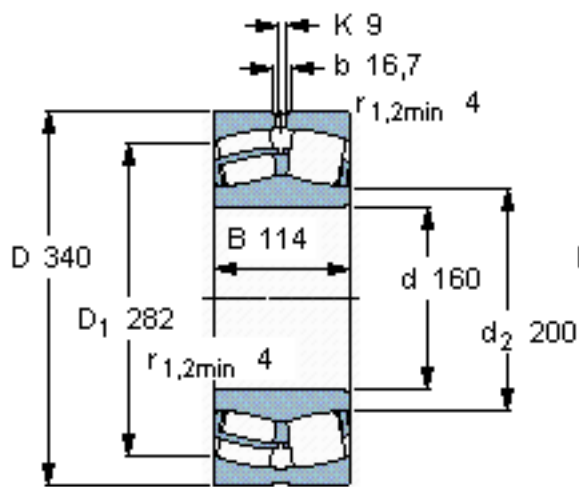


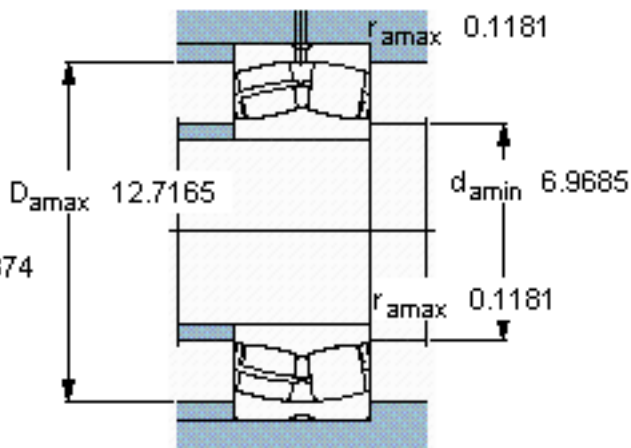
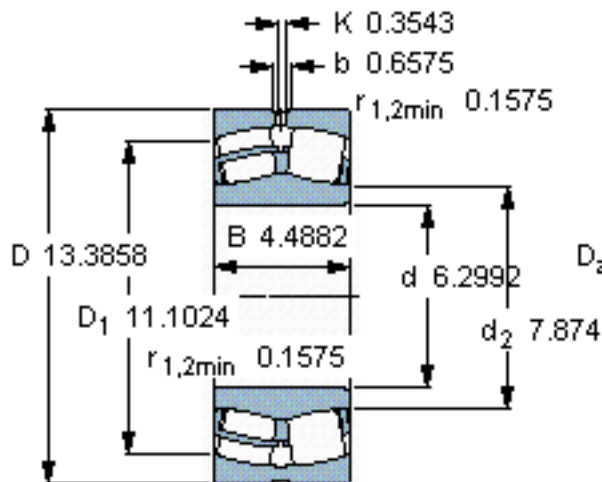
SKF 22332 CC/W33 \*参数

主要尺寸	d	160	mm	-
	D	340	mm	-
	B	114	mm	-
基本额定载荷	C	1600000	N	动载荷
	$C_0$	1960000	N	静载荷
疲劳载荷极限	$P_u$	160000	N	-
额定转速	参考转速	1500	r/min	-
	极限转速	1900	r/min	-
重量	重量	52000	g	-
型号	* SKF 探索者轴承	22332 CC/W33 *	-	-

SKF 22332 CC/W33 \*图片



计算系数  
e 0,35  
Y<sub>1</sub> 1,9  
Y<sub>2</sub> 2,9  
Y<sub>0</sub> 1,8



计算系数  
e 0,35  
Y<sub>1</sub> 1,9  
Y<sub>2</sub> 2,9  
Y<sub>0</sub> 1,8

参考资料:<http://www.sozhou.com/p/b841efb9.html>