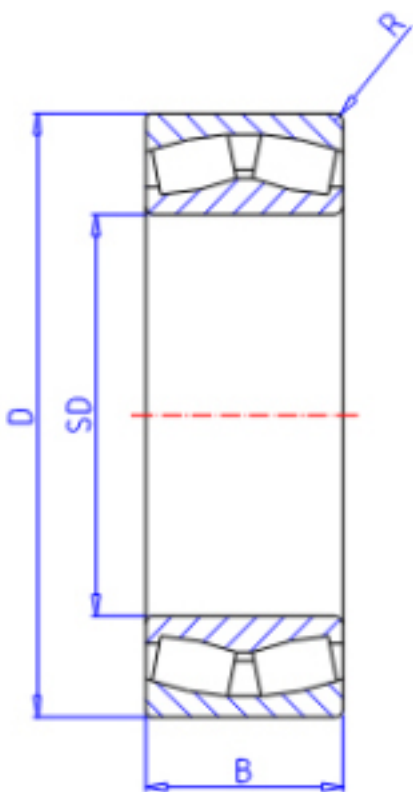


KOYO 23156RHA参数

主要尺寸	SD	280	mm	内径
	D	460	mm	外径
	B	146.0	mm	宽度
	R	5.0	mm	(最小)
型号	ORDER	23156RHA		型号
基本额定载荷	C	2930000	N	动载荷
	C0	4290000	N	静载荷
极限转速	NG	650	1/min	脂润滑
	NO	870	1/min	油润滑

KOYO 23156RHA图片



参考资料:<http://www.sozhou.com/p/b80e7b93.html>

