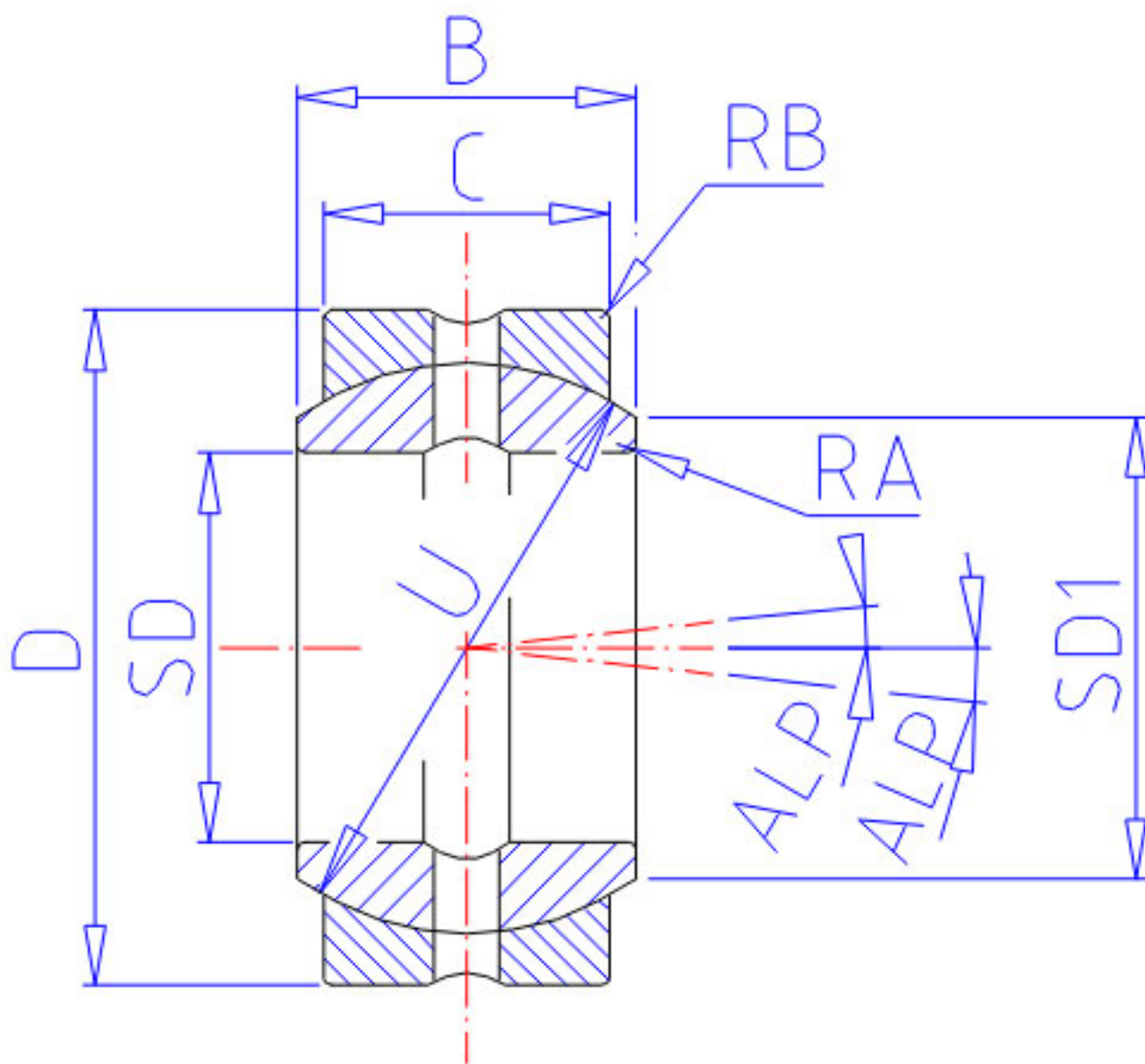


NSK 50SF80参数

型号	型号	50SF80		-
外形尺寸	SD	127.000	mm	内径
	D	196.850	mm	直径
	C	95.25	mm	宽度
	B	111.12	mm	-
	U	182.63	mm	直径
动态负载容量	CDN	1200000	N	动态负载容量
	CDK	122000000	g	动态负载容量
极限载荷容量	CSN	3700000	N	极限载荷容量
	CSK	380000000	g	极限载荷容量
接触角	ALP	6.0	degree	接触角
重量	MASS	13500	g	重量
外形尺寸	SD1	144.5	mm	-

NSK 50SF80图片



参考资料:<http://www.sozhou.com/p/b80a7be2.html>

