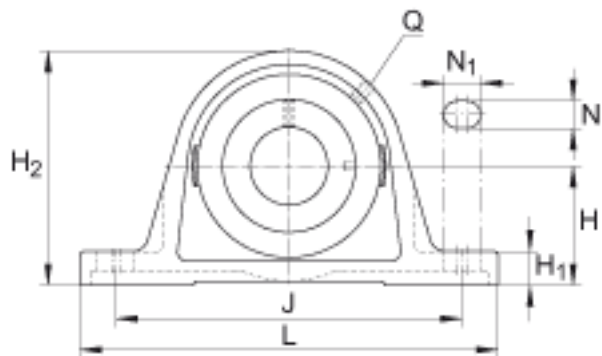
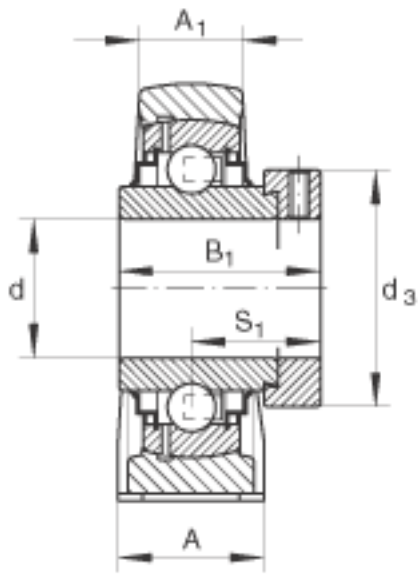
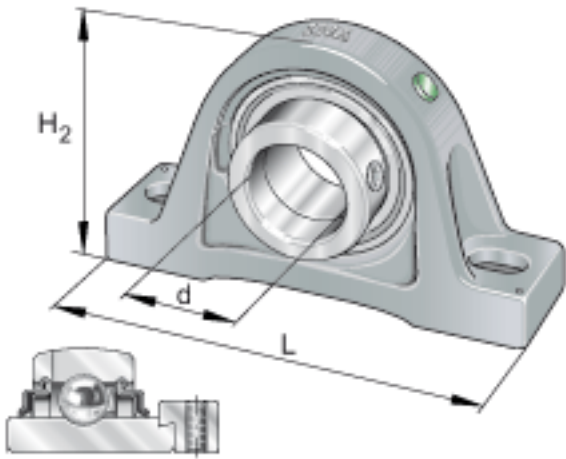


INA RASE50-N-FA125参数

尺寸	d	50	mm	-	
	L	200	mm	-	
	H ₂	115	mm	-	
	A	54	mm	-	
	A ₁	34	mm	-	
	B ₁	62.8	mm	-	
	d _{3 max}	69	mm	-	
	H	57.2	mm	-	
	H ₁	21.5	mm	-	
	J	158	mm	-	
	N	18	mm	-	
	N ₁	23	mm	-	
	Q	Rp 1/8		-	
	S ₁	38.2	mm	-	
	重量	m	2700	g	质量
	基本额定载荷	C _r	35000	N	基本额定动载荷，径向
C _{0r}		23200	N	基本额定静载荷，径向	
说明		GG. ASE10-N-FA125. 1		轴承座的型号	
		GE50-KRR-B-FA125. 5		轴承的型号	
		KASK10		轴承端盖，封闭设计。 单独定货。 轴承端盖的槽	

INA RASE50-N-FA125图片



参考资料:<http://www.sozhou.com/p/b7fe49dc.html>