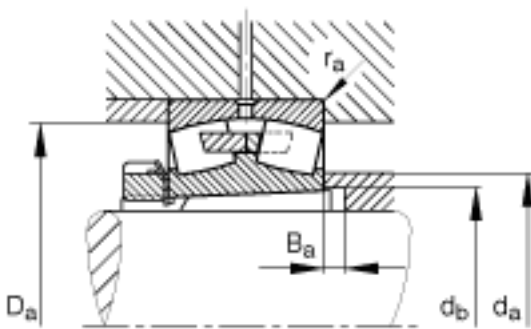
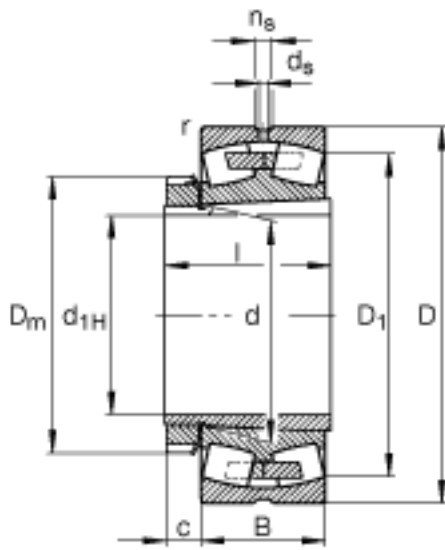
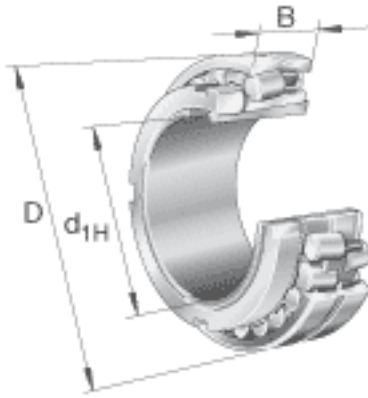


FAG 22336-K-MB + H2336参数

疲劳极限载荷	C_{ur}	209000	N	疲劳极限载荷，径向
尺寸	$D_{a\ max}$	363	mm	-
	D_m	230	mm	-
	d	180	mm	-
	$d_{a\ max}$	217	mm	-
	$d_{b\ min}$	195	mm	-
	d_s	12.5	mm	-
	l	161	mm	-
	n_s	23.5	mm	-
	$r_{a\ max}$	3	mm	-
	r_{min}	4	mm	-
说明		H2336		质量，紧定套
重量	m	66700	g	质量
	m_1	11600	g	质量，紧定套
基本额定载荷	C_r	1760000	N	基本额定动载荷，径向
计算系数	e	0.37		-
	Y_1	1.83		-
	Y_2	2.72		-
基本额定载荷	C_{0r}	2360000	N	基本额定静载荷，径向
计算系数	Y_0	1.79		-
极限转速	n_G	2100	r/min	极限转速
参考转速	n_B	1280	r/min	参考速度
尺寸	d_{1H}	160	mm	-
	D	380	mm	-
	B	126	mm	-
	$B_{a\ min}$	8	mm	-
	c	30	mm	-

FAG 22336-K-MB + H2336图片



参考资料:<http://www.sozhou.com/p/b7f9bac7.html>