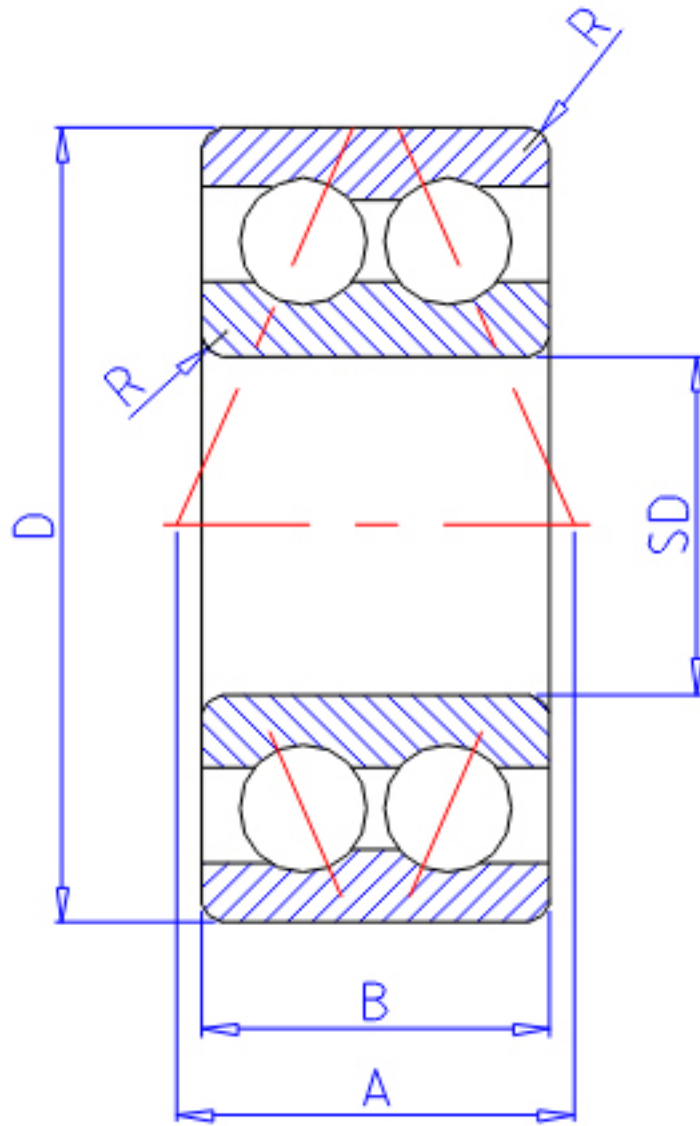


NTN 5216S参数

主要尺寸	SD	80	mm	-
	D	140	mm	外径
	B	44.4	mm	宽度
	R	2.0	mm	(最小)
型号	ORDER	5216S		型号
基本额定载荷	CR	99000	N	动载荷
	COR	93000	N	静载荷
	CRF	10100.00	kgf	动载荷
	CORF	9500	kgf	静载荷
极限转速	LSG	3000	r/min	脂润滑
	LSO	3800	r/min	油润滑
作用点	A	69.6	mm	-
重量	MASS	2500	g	重量
安装尺寸	DA	130	mm	(最大)
	RAS	2	mm	(最大)
	DA1	90	mm	(最小)

NTN 5216S图片



参考资料:<http://www.sozhou.com/p/b7f297d5.html>

