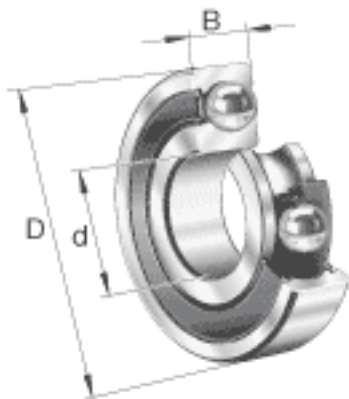
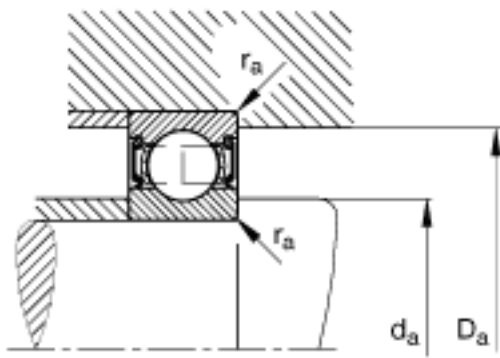
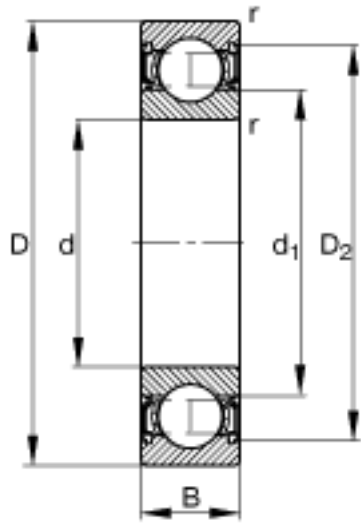


### FAG 61901-2RSR参数

尺寸	d	12	mm	-
	$r_{a \max}$	0.3	mm	-
	$r_{\min}$	0.3	mm	-
重量	m	12	g	质量
基本额定载荷	$C_r$	3050	N	基本额定动载荷，径向
	$C_{0r}$	1460	N	基本额定静载荷，径向
极限转速	$n_G$	18000	r/min	极限转速
疲劳极限载荷	$C_{ur}$	78	N	疲劳极限载荷，径向
尺寸	D	24	mm	-
	B	6	mm	-
	$D_2$	21.1	mm	-
	$D_{a \max}$	22	mm	-
	$d_1$	15.8	mm	-
	$d_{a \min}$	14	mm	-

### FAG 61901-2RSR图片





参考资料:<http://www.sozhou.com/p/b7f0141e.html>