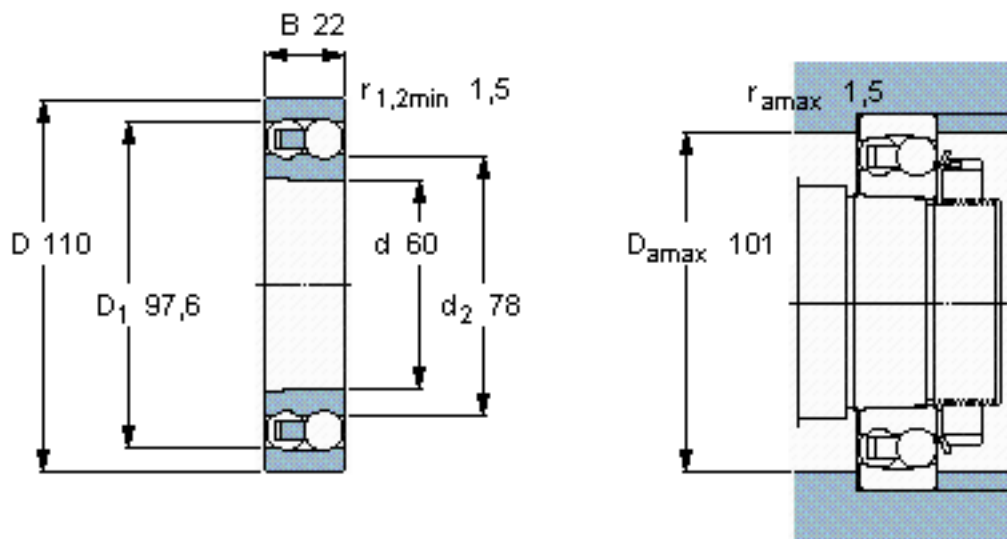


SKF 1212 EKTN9参数

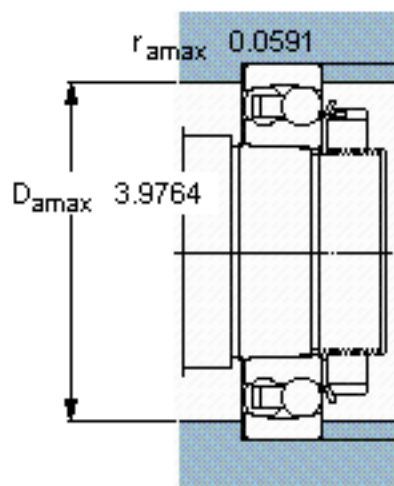
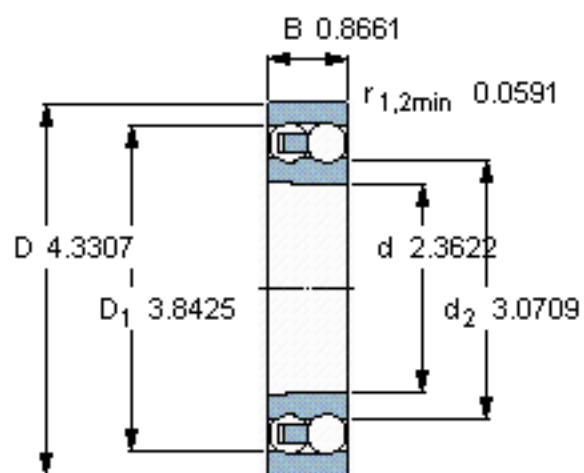
主要尺寸	d	60	mm	-
	D	110	mm	-
	B	22	mm	-
基本额定载荷	C	31200	N	动载荷
	C_0	12200	N	静载荷
疲劳载荷极限	P_u	620	N	-
额定转速	参考转速	12000	r/min	-
	极限转速	8500	r/min	-
重量	重量	900	g	-
型号	型号	1212 EKTN9	-	-

SKF 1212 EKTN9图片



圆锥孔，圆锥
1: 12

参考资料:<http://www.sozhou.com/p/b7efd635.html>



计算系数

- e 0,19
- Y_1 3,3
- Y_2 5,1
- Y_0 3,6

圆锥孔，圆锥
1: 12