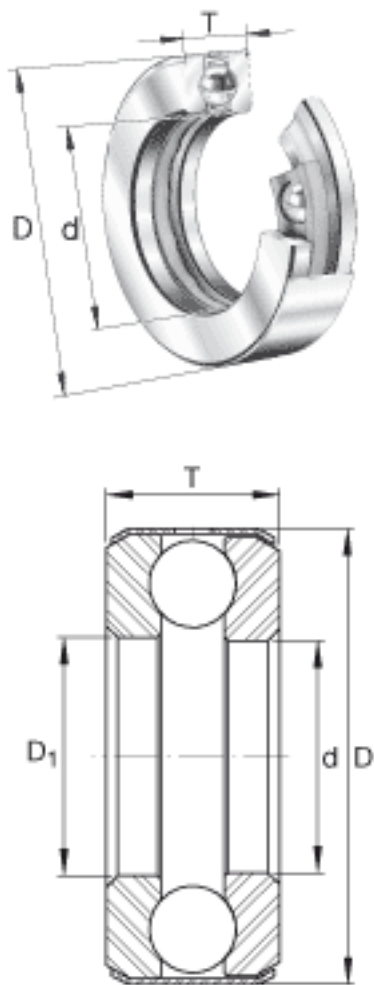


### INA B8参数

尺寸	d	23.8125	mm	-
	D	46.838	mm	-
	T	19.05	mm	-
	$D_1$	24.6126	mm	-
重量	m	151	g	质量
基本额定载荷	$C_a$	29400	N	基本额定动载荷, 轴向
	$C_{0a}$	54300	N	基本额定静载荷, 轴向
极限转速	$n_G$	4100	r/min	极限转速

### INA B8图片



参考资料:<http://www.sozhou.com/p/b7ecb216.html>