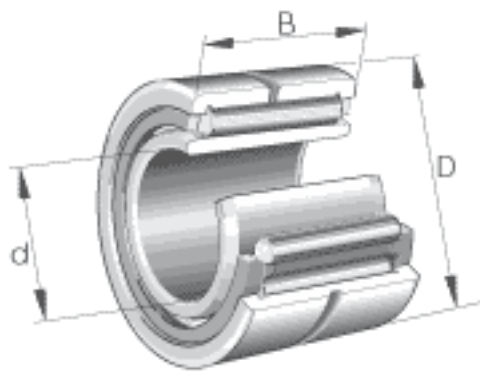


INA NK195/26参数

尺寸	d	95	mm	-
	D	125	mm	-
	B	26	mm	-
	F	105	mm	-
	r_{\min}	1	mm	-
	s	1.5	mm	轴向位移
重量	m	816	g	质量
基本额定载荷	C_r	89000	N	基本额定动载荷, 径向
	C_{0r}	155000	N	基本额定静载荷, 径向
疲劳极限载荷	C_{ur}	26500	N	疲劳极限载荷, 径向
极限转速	n_G	4400	r/min	极限转速
参考转速	n_B	2900	r/min	参考转速

INA NK195/26图片





参考资料:<http://www.sozhou.com/p/b7b35bd3.html>