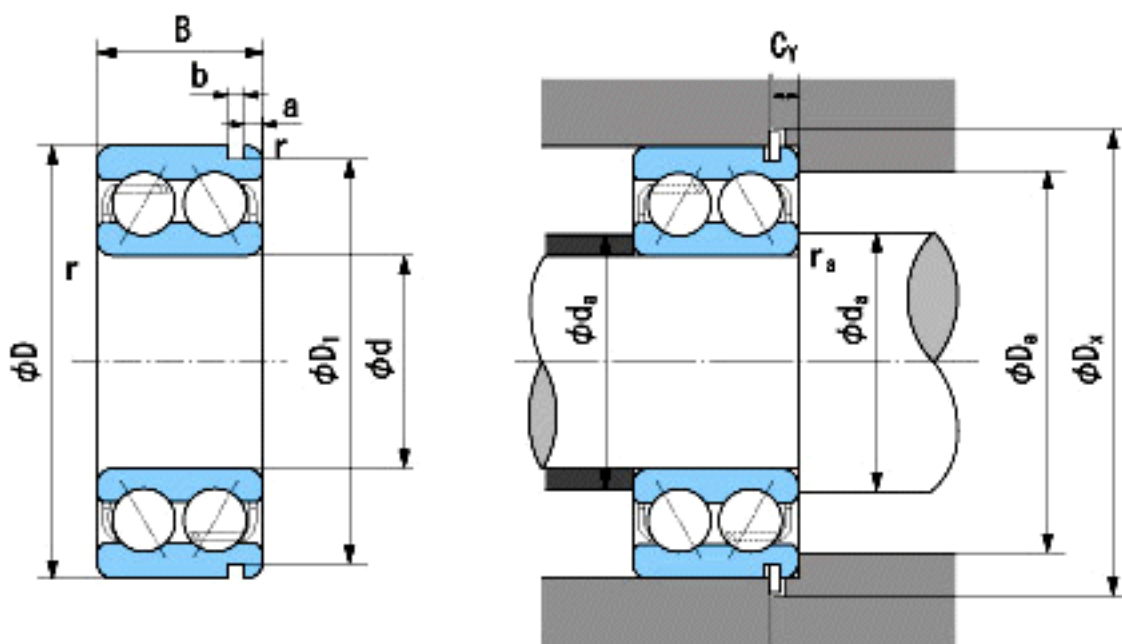


### NACHI 5310N参数

外形尺寸	d	50	mm	内径
	D	110	mm	外径
	B	44.4	mm	宽度
	r	2~3	mm	轴向
	r	2~4.5	mm	轴向
止动槽和止动环尺寸	D1 (max)	106.81	mm	(最大)
	a (max)	3.28	mm	(最大)
	a (max)	2.7	mm	(最大)
安装尺寸	da (min)	60	mm	(最小)
	Da (max)	100	mm	(最大)
	ra (max)	2	mm	(最大)
	Dx (min)	118	mm	(最小)
	Cy (max)	5.4	mm	(最大)
重量	Mass	1930	g	重量
基本额定载荷	Cr	90000	N	动载荷
	Cor	68000	N	静载荷
极限速度	Grease	4500	r/min	脂润滑
	Oil	6000	r/min	油润滑

### NACHI 5310N图片



参考资料:<http://www.sozhou.com/p/b7aaf279.html>