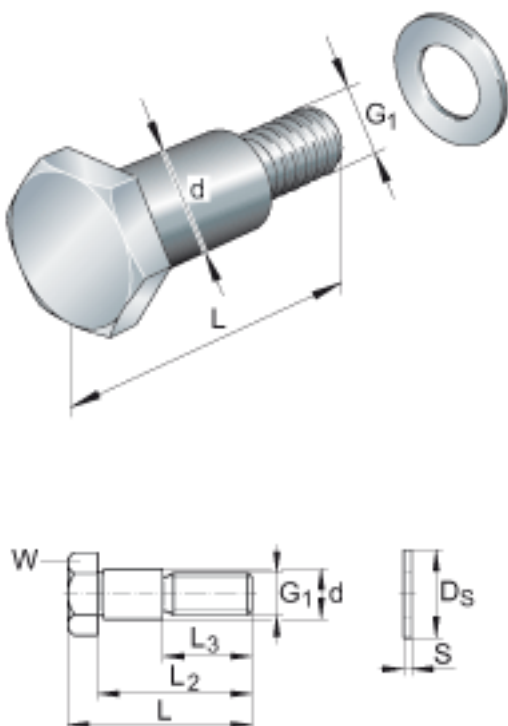
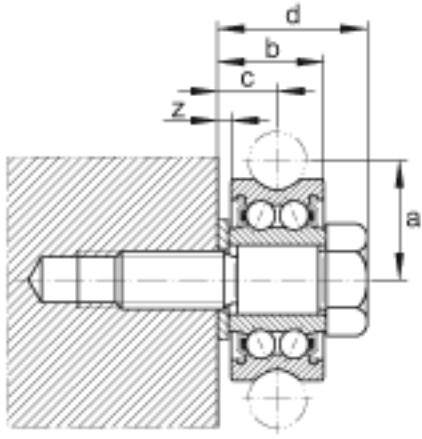


INA LFZ8参数

尺寸	d	8	mm	-
	G ₁	M8		-
	L	28.3	mm	-
	D _s	14	mm	-
	L ₂	24.3	mm	-
	L ₃	15	mm	-
	S	1	mm	-
	W	12	mm	-
重量	m	20	g	质量
说明		LFR50/8-6-2Z		合适的滚轮 安装位置: a = 14 mm (带偏心螺栓, 尺寸 a 随 +/- E 变化) b = 12 mm z = 1 mm c = 7 mm d = 16 mm 通过协商可提供耐腐蚀设计。

INA LFZ8图片





参考资料:<http://www.sozhou.com/p/b76a84cb.html>