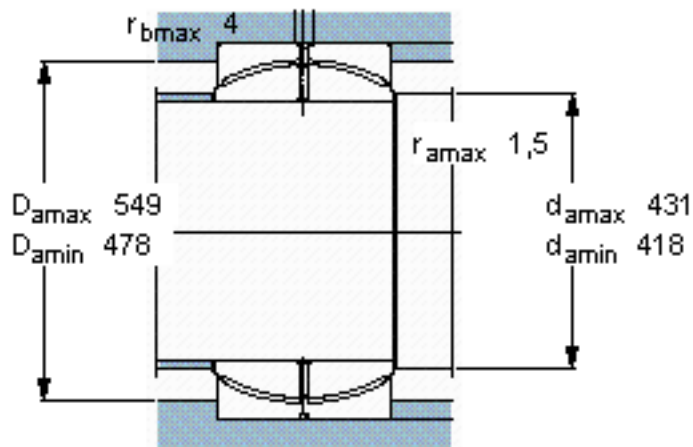
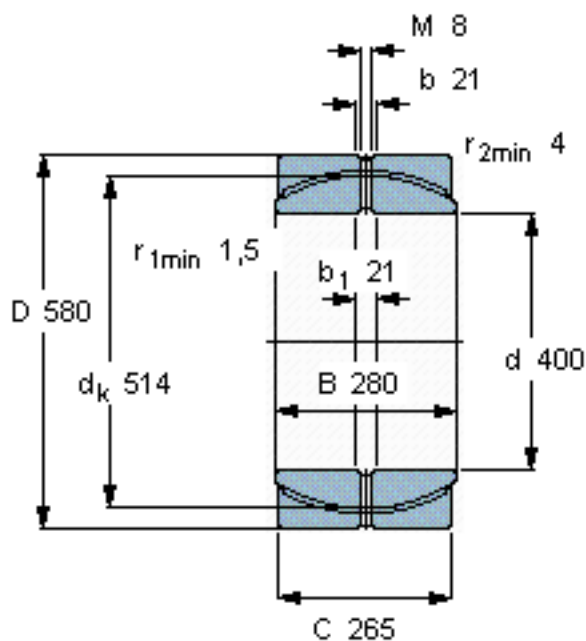


SKF GEP 400 FS参数

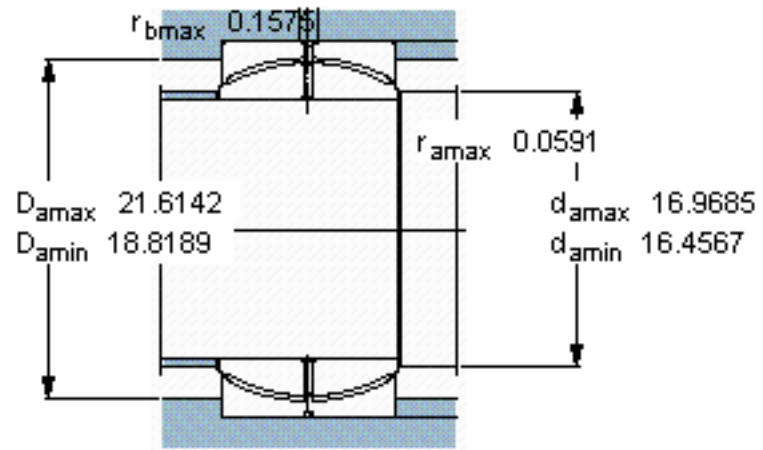
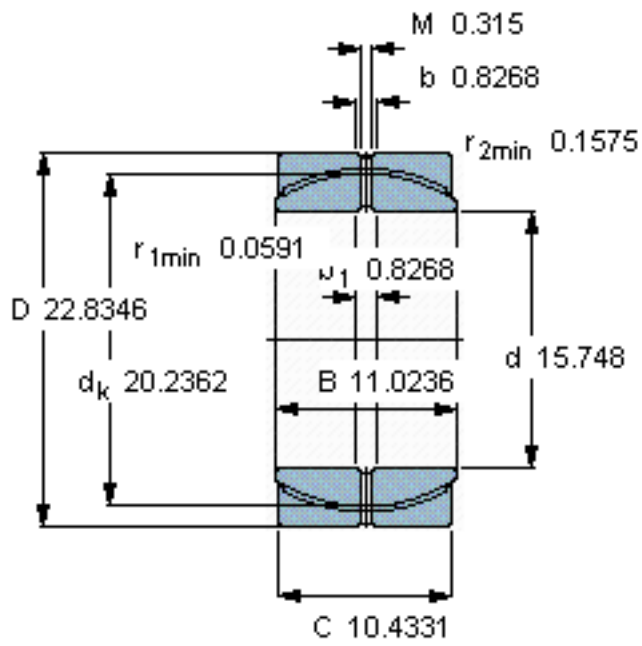
主要尺寸	d	400	mm	-
	D	580	mm	-
	B	280	mm	-
	C	265	mm	-
倾斜角	±	2	度	-
基本额定载荷	C	9650000	N	动载荷
	$C_0$	14600000	N	静载荷
重量	重量	275000	g	-
型号	型号	GEP 400 FS	-	-

SKF GEP 400 FS图片



**特定负荷系数**  
K 80  
**材料常数**  
 $K_M$  1055

参考资料: <http://www.sozhou.com/p/b741033b.html>



特定负荷系数

$K = 80$

材料常数

$K_M = 1055$