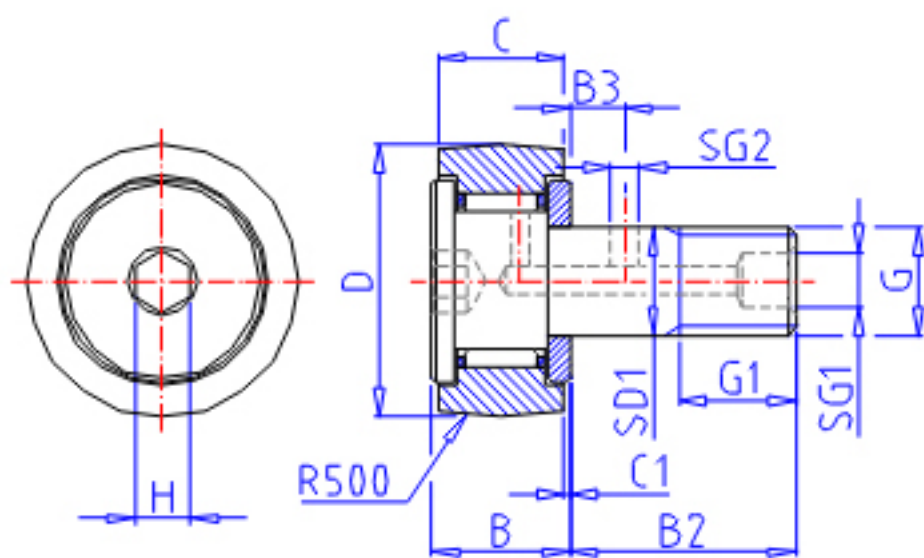


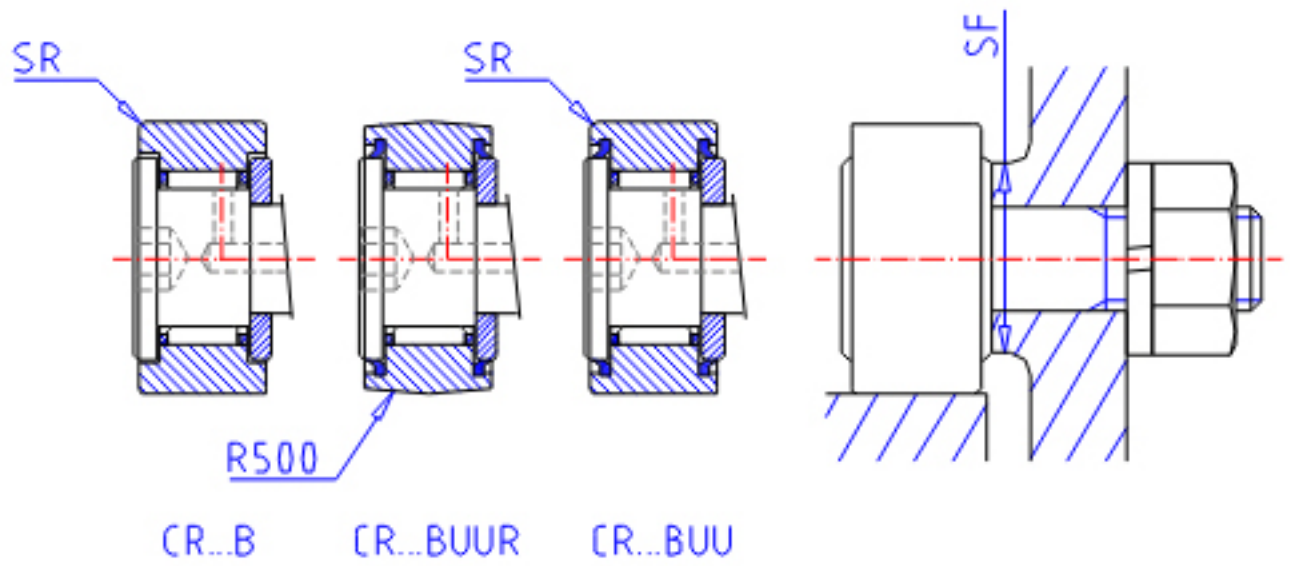
## IKO CR 24BUU参数

杆端直径	STDRT	15.875	mm	杆端直径
型号	ORDER	CR 24BUU		型号
重量	MASS	225	g	重量
主要尺寸	D	38.100	mm	-
	C	22.225	mm	-
	SD1	15.875	mm	-
	G	5/8-18		螺纹规格
	G1	19.050	mm	螺纹尺寸
	B	23.6	mm	-
	B2	38.1	mm	-
	B3	9.525	mm	-
	C1	0.794	mm	-
	SG1	4.762	mm	-
	SG2	3.969	mm	-
	H	7.938	mm	-
	SR	1.588	mm	(最小)
	安装尺寸	SF	26.196	mm
最大拧紧扭矩	TRQ	55.7	N. m	-
基本额定载荷	CR	18600	N	动载荷
	COR	24300	N	静载荷

## IKO CR 24BUU图片



CR...BR



参考资料:<http://www.sozhou.com/p/b73e2ccb.html>

