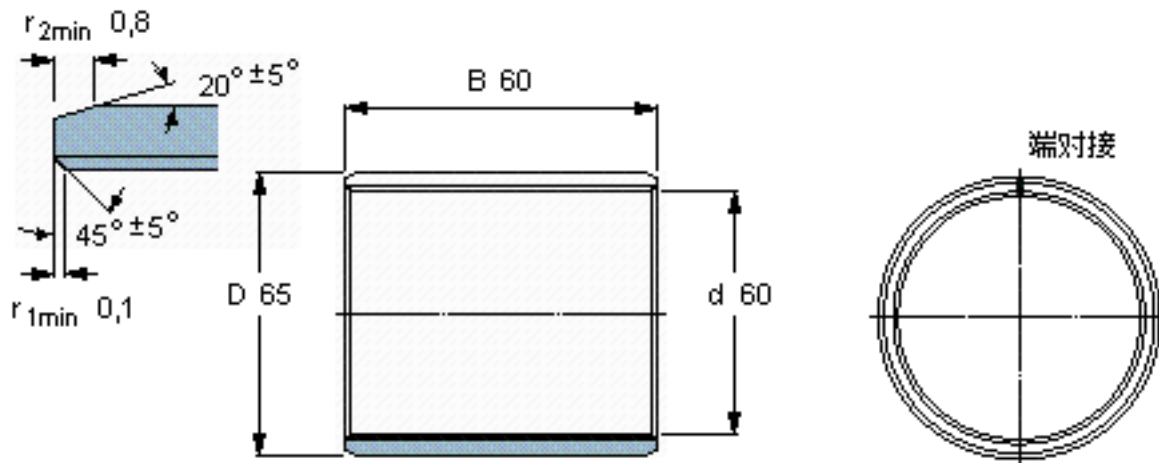


SKF PCM 606560 E参数

主要尺寸	d	60	mm	-
	D	65	mm	-
	B	60	mm	-
基本额定载荷	C	285000	N	动载荷
	C_0	880000	N	静载荷
重量	重量	220	g	-
型号	型号	PCM 606560 E	-	-

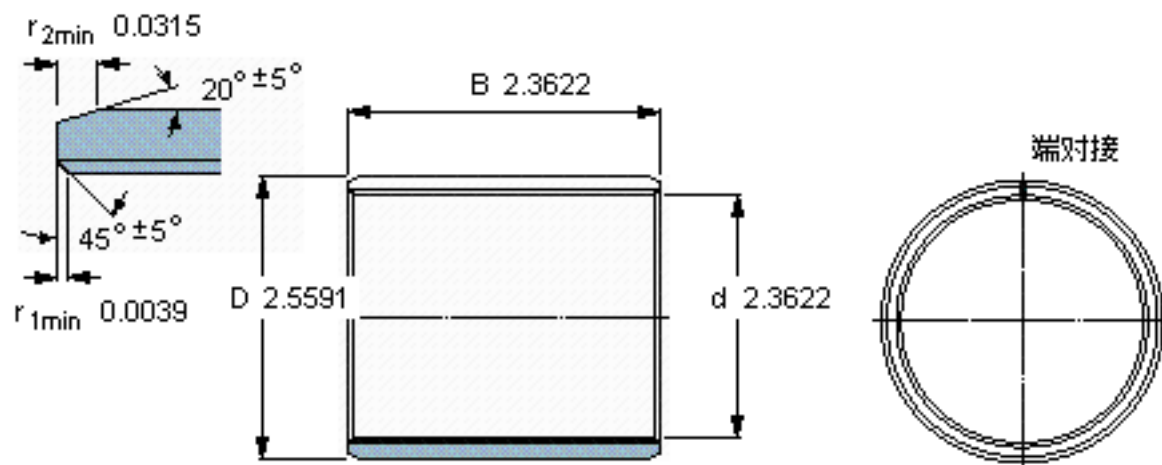
SKF PCM 606560 E图片



特定负荷系数
材料常数

K 80
 K_M 480

参考资料: <http://www.sozhou.com/p/b73304f7.html>



特定负荷系数
 材料常数

K 80
 $K_M 480$