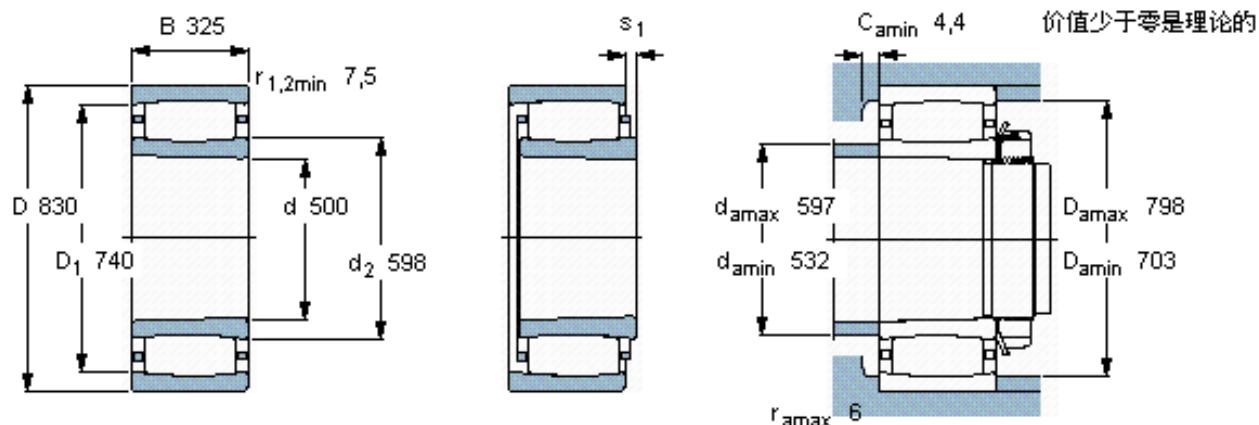


SKF C 41/500 K30MB *参数

主要尺寸	d	500	mm	-
	D	830	mm	-
	B	325	mm	-
基本额定载荷	C	10200000	N	动载荷
	C_0	18600000	N	静载荷
疲劳载荷极限	P_u	1220000	N	-
额定转速	参考转速	430	r/min	-
	极限转速	560	r/min	-
重量	重量	730000	g	-
型号	* SKF 探索者轴承	C 41/500 K30MB *	-	-
说明	**请核查供货情况	-	-	-

SKF C 41/500 K30MB *图片



圆锥孔，圆锥
1: 30

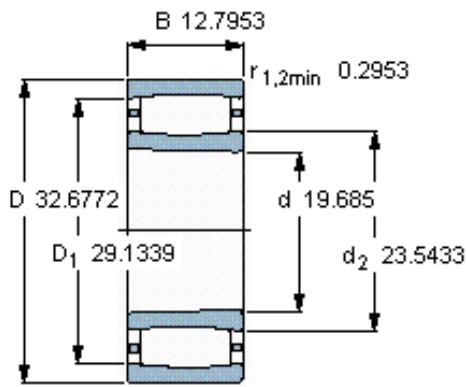
轴向位移 s_1

对中误差系数 k_1
运行游隙系数 k_2

15

-
0,09

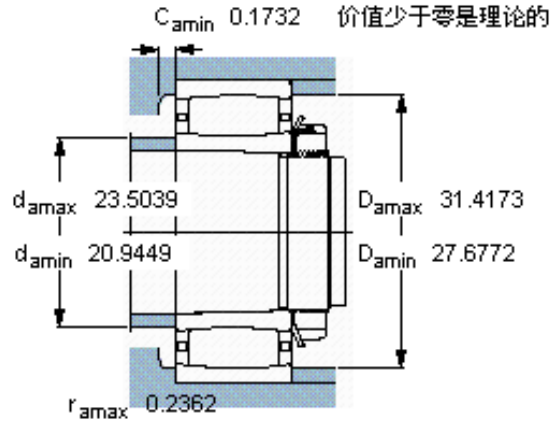
参考资料: <http://www.sozhou.com/p/b72b4775.html>



圆锥孔，圆锥
1: 30



轴向位移 s_1



对中误差系数 k_1
运行游隙系数 k_2

0.590

-
0,093