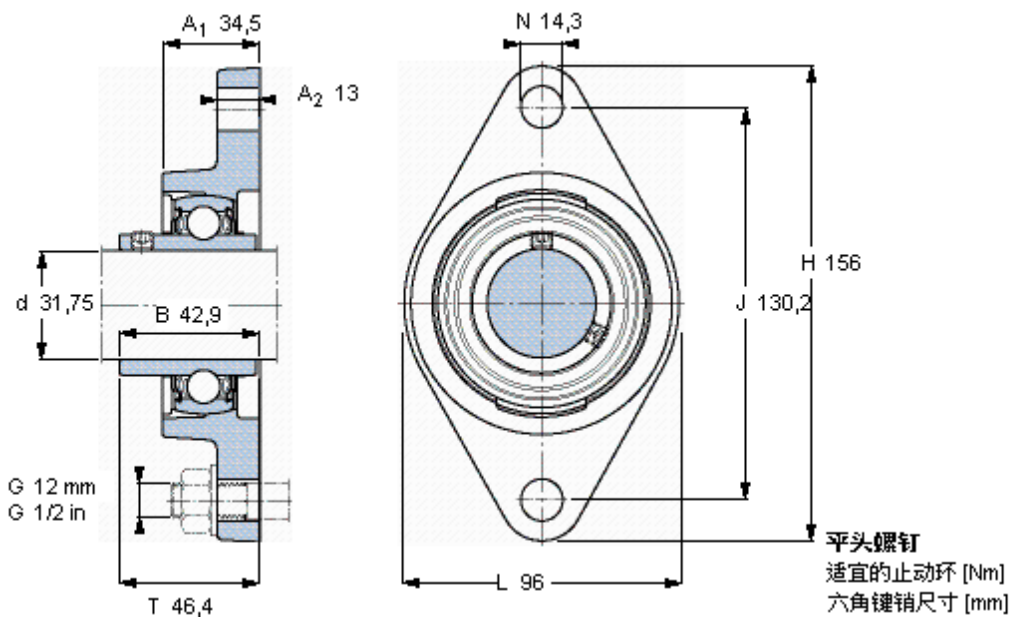


SKF FYT 1.1/4 TF/VA201参数

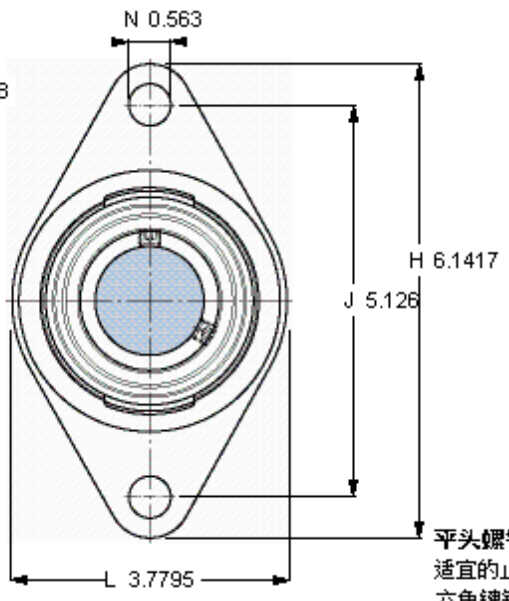
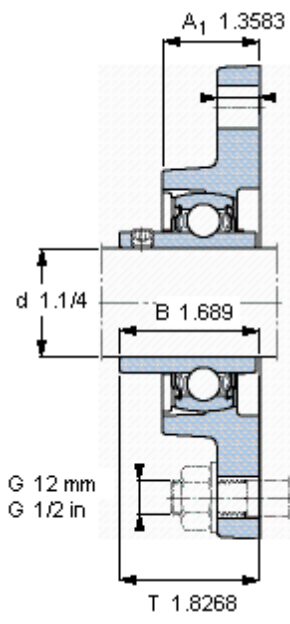
| | | | | |
|--------|----------------|---------------------------|----|-----|
| 主要尺寸 | d | 31.75 | mm | - |
| | A ₁ | 34.5 | mm | - |
| | J | 130.2 | mm | - |
| | L | 96 | mm | - |
| | T | 46.4 | mm | - |
| 基本额定载荷 | C ₀ | 15300 | N | 静载荷 |
| 重量 | 重量 | 1300 | g | - |
| 型号 | 轴承单元 | FYT 1.1/4 TF/VA201 | - | - |
| | 轴承座 | FYT 507 U/VA228 | - | - |
| | 轴承 | YAR 207-104- 2FW/VA201 | - | - |

SKF FYT 1.1/4 TF/VA201图片



5/16-24x5/16
4
3,96875

参考资料:<http://www.sozhou.com/p/b7271fd1.html>



平头螺钉
 适宜的止动环 [Nm]
 六角键销尺寸 [mm]

5/16-24x5/16
 4
 3,96875