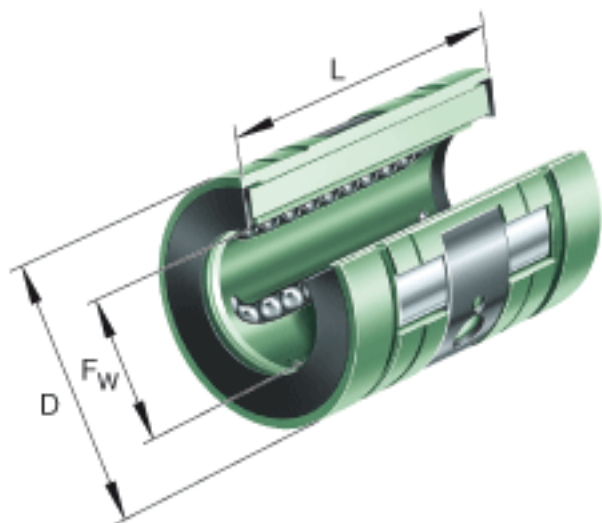
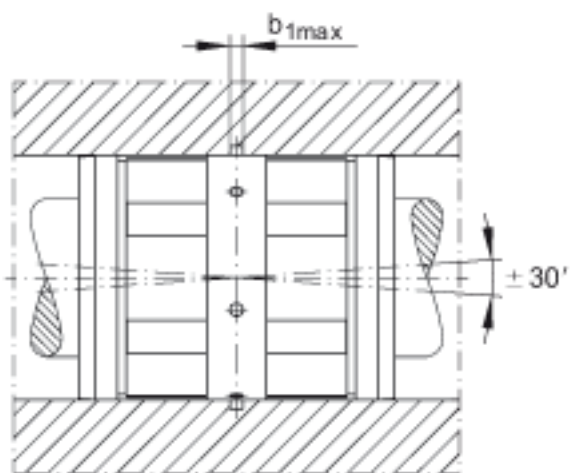
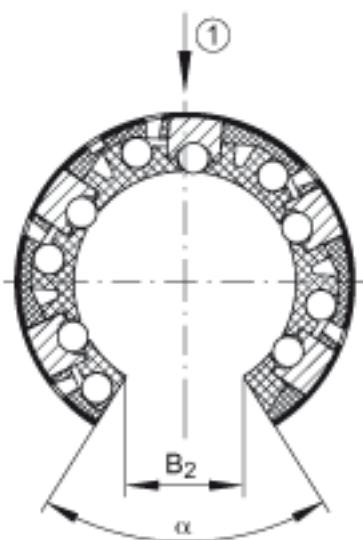
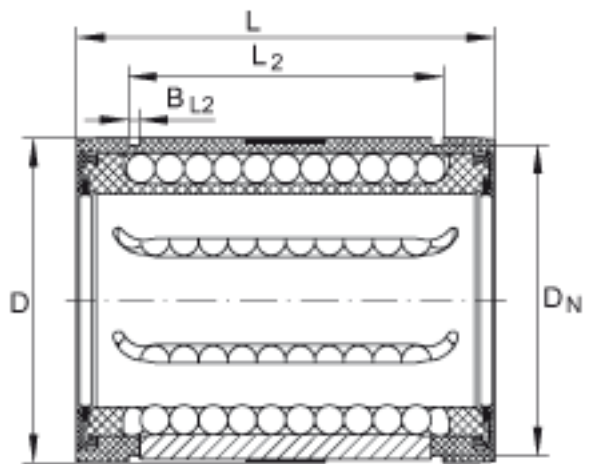


INA KN016-B-PP参数

尺寸	N_4	3	mm	孔的位置相对于轴承宽度 L 是对称的
	T_4	0.7	mm	-
接触角	α	68		-
重量	m	20	g	轴承的质量
说明				在主载荷方向的基本额定载荷 基本额定载荷仅适用于淬硬 (670+170 HV) 及磨削过的作为滚道的轴。
基本额定载荷	C_{max}	1000	N	基本额定动载荷
	$C_{0 max}$	750	N	基本额定静载荷
尺寸	F_w	16	mm	-
	D	26	mm	-
	L	36	mm	-
说明		4		球的列数
	1)			主载荷方向
尺寸	B_2	9	mm	和直径 F_w 有关的尺寸 B_2
	$b_{1 max}$	1.5	mm	-

INA KN016-B-PP图片





参考资料: <http://www.sozhou.com/p/b711155b.html>

