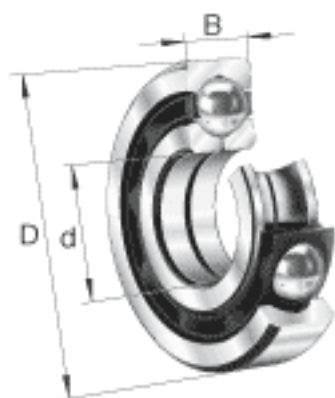
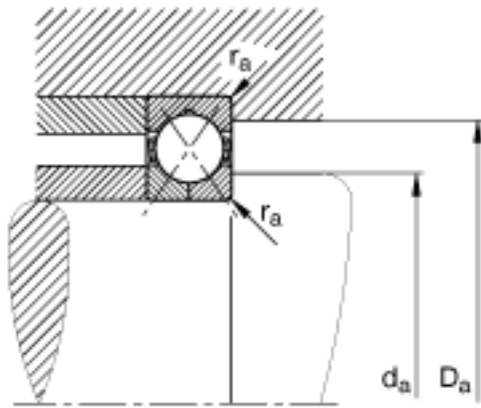
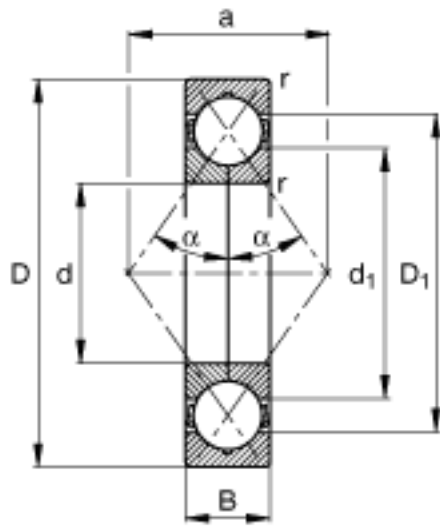


### FAG QJ312-MPA参数

基本额定载荷	$C_r$	152000	N	基本额定动载荷，径向
	$C_{0r}$	126000	N	基本额定静载荷，径向
极限转速	$n_G$	9500	r/min	极限转速
疲劳极限载荷	$C_{ur}$	8900	N	疲劳极限载荷，径向
尺寸	$d$	60	mm	-
	$D$	130	mm	-
	$B$	31	mm	-
	$a$	67	mm	-
	$D_1$	106.9	mm	-
	$D_{a\ max}$	118	mm	-
	$d_1$	84.2	mm	-
	$d_{a\ min}$	72	mm	-
	$r_{a\ max}$	2.1	mm	-
	$r_{min}$	2.1	mm	-
	重量	$m$	2200	g

### FAG QJ312-MPA图片





参考资料:<http://www.sozhou.com/p/b6ed9982.html>