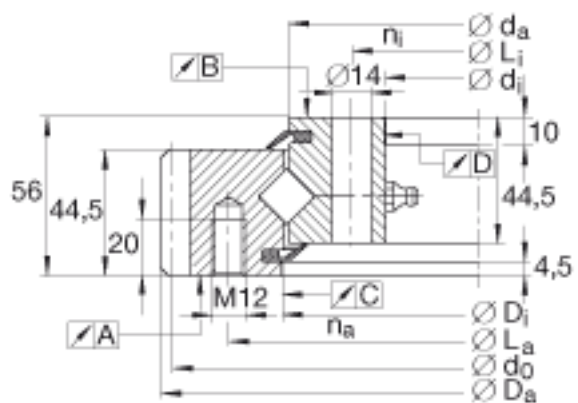
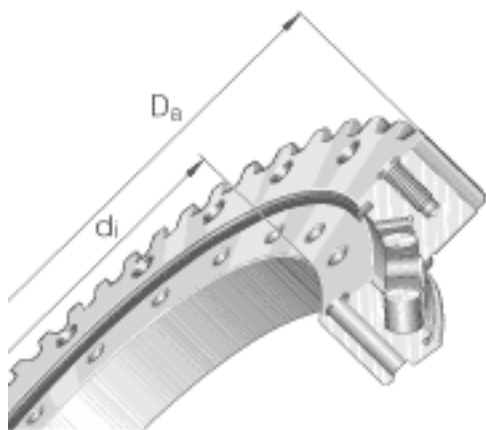


INA XSA140544-N参数

尺寸	z	105		齿数
重量	m	44000	g	质量
径向载荷	$F_{r \text{ per}}$	115600	N	克服摩擦的最大许用径向载荷
最大许用啮合力	$F_{z \text{ norm}}$	21300	N	最大许用啮合力（齿根疲劳强度）
	$F_{z \text{ max}}$	31500	N	防止齿根断裂的最大许用啮合力
基本额定载荷	C_a	270000	N	基本额定动载荷，轴向
	C_{0a}	680000	N	基本额定静载荷，轴向
	C_r	170000	N	基本额定动载荷，径向
	C_{0r}	330000	N	基本额定静载荷，径向
说明		0.01 – 0.03		轴承游隙：预载 运转精度（与滚道有关）： A:0,04 B:0,04 C:0,07 D: 0,06 4个锥形润滑油嘴，根据 DIN 71412-A M8x1，环向均匀间隔
尺寸	d_i	474	mm	定心套长度（见零件图） 公差:+IT7
	D_a	640.3	mm	-
	D_i	547	mm	定心套长度（见零件图） 公差:+IT7
	d_0	630	mm	-
	d_a	543	mm	公差: -0,5
	H	56	mm	-
	L_a	585	mm	-
	L_i	498	mm	-
	m	6	mm	模数
	n_a	28		外圈固定孔的数量
n_i	32		内圈固定孔的数量	

INA XSA140544-N图片



参考资料: <http://www.sozhou.com/p/b6e5f49b.html>