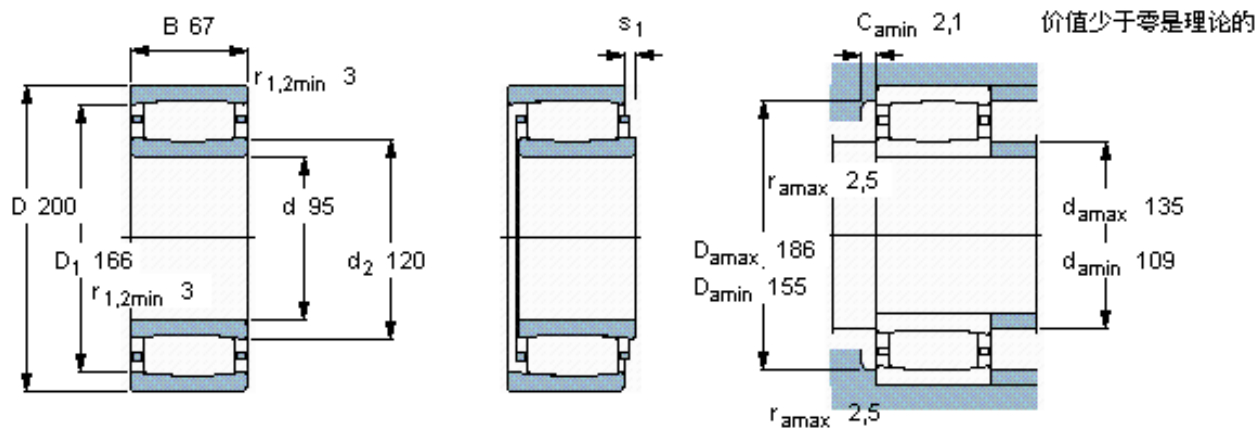


SKF C 2319 *参数

主要尺寸	d	95	mm	-
	D	200	mm	-
	B	67	mm	-
基本额定载荷	C	610000	N	动载荷
	C_0	695000	N	静载荷
疲劳载荷极限	P_u	73500	N	-
额定转速	参考转速	2800	r/min	-
	极限转速	4000	r/min	-
重量	重量	10000	g	-
型号	* SKF 探索者轴承	C 2319 *	-	-
说明	**请核查供货情况	-	-	-

SKF C 2319 *图片



轴向位移 s_1

12,6

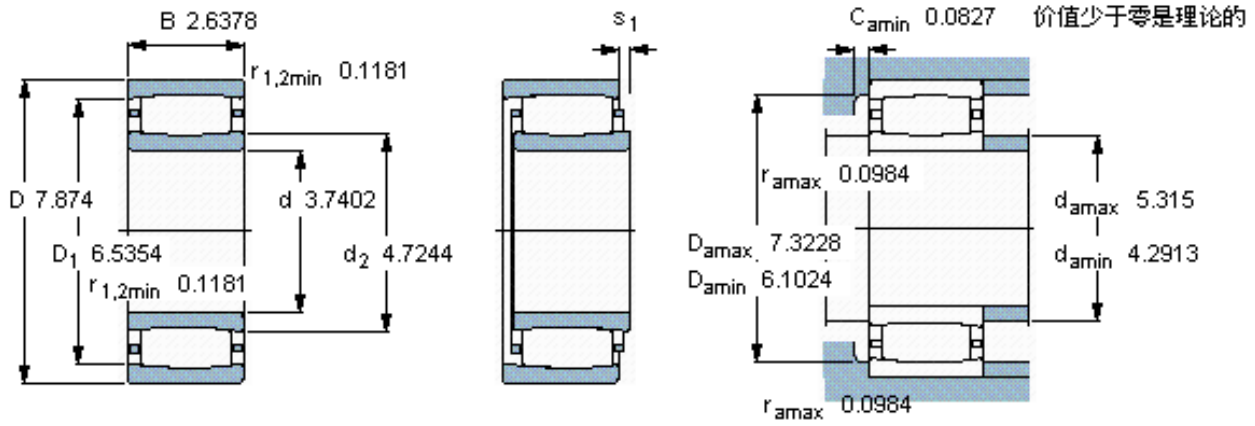
对中误差系数 k_1

0,10

运行游隙系数 k_2

0,10

参考资料: <http://www.sozhou.com/p/b67ce4b2.html>



轴向位移 s_1

0.496

对中误差系数 k_1

0,103

运行游隙系数 k_2

0,106