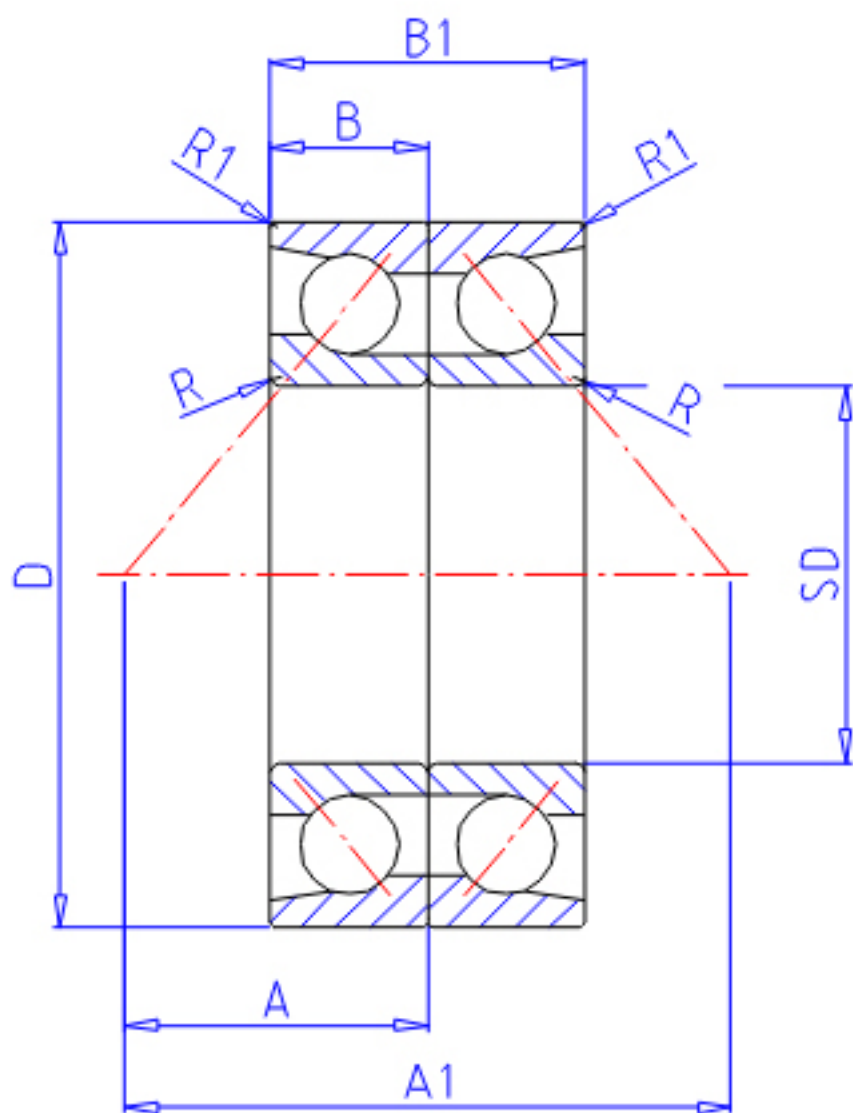


### NTN HTA013DB参数

主要尺寸	SD	65	mm	-
	D	100	mm	外径
	B	16.50	mm	宽度
	B1	33.0	mm	宽度
	R	1.1	mm	(最小)
	R1	0.6	mm	(最小)
	型号	ORDER	HTA013DB	
基本额定载荷	CA	34000	N	动载荷
	COA	72000	N	静载荷
	CAF	3 450	kgf	动载荷
	COAF	7 350	kgf	静载荷
极限转速	LSG	6 900	r/min	脂润滑
	LSO	9 200	r/min	油润滑
作用点	A	42.75	mm	-
	A1	85.5	mm	-
重量	MASS	860	g	重量
安装尺寸	DA1	75	mm	(最小)
	DA	94	mm	(最大)
	RAS	1	mm	(最大)
	R1AS	0.6	mm	(最大)

### NTN HTA013DB图片



参考资料:<http://www.sozhou.com/p/b656cb96.html>

