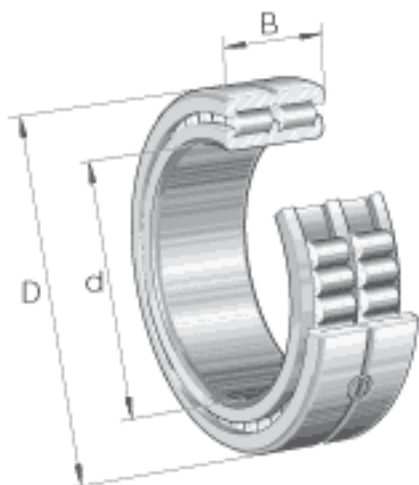


INA SL014952参数

尺寸	r_{\min}	2.1	mm	-
说明		NNC4952V		根据 DIN 5412 标准的型号
重量	m	32000	g	质量
基本额定载荷	C_r	1100000	N	基本额定动载荷, 径向
	C_{0r}	2470000	N	基本额定静载荷, 径向
疲劳极限载荷	C_{ur}	280000	N	疲劳极限载荷, 径向
极限转速	n_G	1010	r/min	极限转速
参考转速	n_B	570	r/min	参考转速
尺寸	d_1	294.5	mm	-
	d	260	mm	-
	D	360	mm	-
	B	100	mm	-
	C	50	mm	-
	D_1	322.1	mm	-

INA SL014952图片



参考资料:<http://www.sozhou.com/p/b62dfd3a.html>

