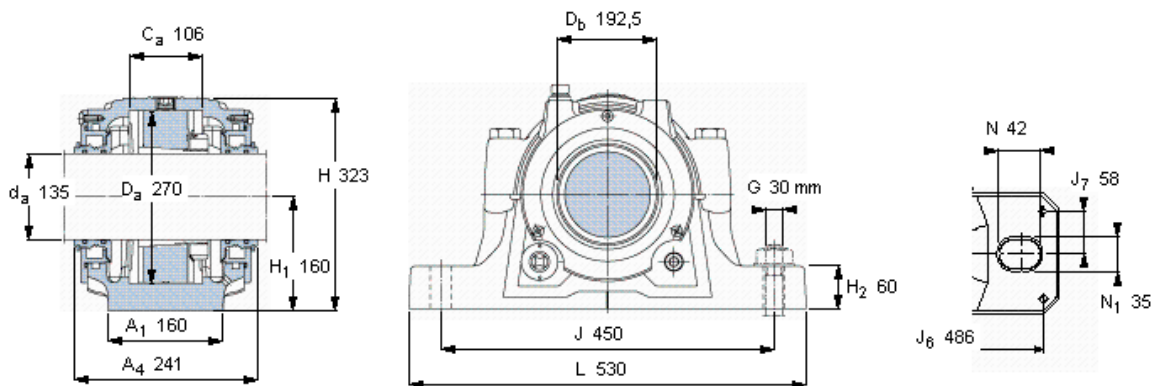


SKF SNL 530 TURU参数

轴	d_a	135	mm	-
适用的轴承	自调心球轴承	-	-	-
	自调心球轴承	-	-	-
	球面滚子轴承	22230 K	-	-
	球面滚子轴承	23230 K	-	-
	CARB轴承	C 2230 K	-	-
主要尺寸	A	220	mm	-
	L	530	mm	-
	H	323	mm	-
	H_1	160	mm	-
重量	重量	49000	g	-
型号	轴承座配备密封件	SNL 530 TURU	-	-

SKF SNL 530 TURU图片



仅限轴承座
SNL 530 RU

密封件
TSN 530 U

端盖
ASNH 530 R

有帽螺栓

尺寸 [毫米]

推荐的紧固

扭矩 [Nm]

最大允许负荷 [kN]

F_{120° 380

F_{150° 220

F_{180° 190

适用的固定螺栓

尺寸 [毫米]

推荐的紧固

扭矩 [Nm]

销钉尺寸

径(最大)

中心距离 J_6

中心距离 J_7

M 24x130

350

30

1310

12

486

58

断裂负荷，轴承箱, kN

P_{65° 1200

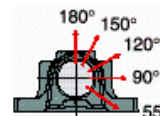
P_{90° 730

P_{120° 540

P_{150° 480

P_{180° 600

P_a 390



适用的SKF轴承和附件

轴承 紧定套

- -

- -

22230 CCK/W33 H 3130

23230 CCK/W33 H 2330

C 2230 K H 3130 L

定位环

-

-

2 x FRB 16,5/270

2 x FRB 5/270

2 x FRB 16,5/270

油位 [mm]

(从轴承座底部)

-

-

22230 CCK/W33

23230 CCK/W33

C 2230 K

最小 最大

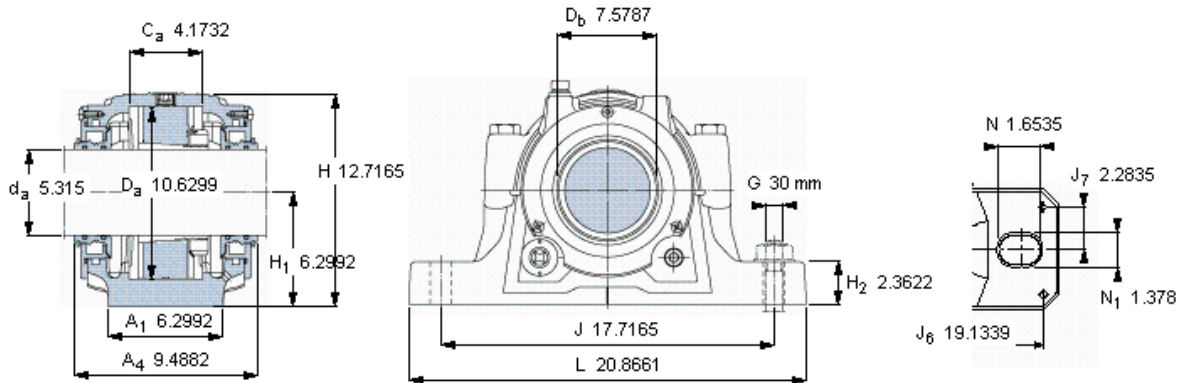
- -

- -

48 54

45 54

44 57



仅限轴承座
SNL 530 RU

密封件
TSN 530 U

端盖
ASNH 530 R

有帽螺栓

尺寸 [毫米]
推荐的紧固
扭矩 [Nm]

M 24x130

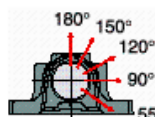
350

最大允许负荷 [kN]

F_{120°} 380
F_{150°} 220
F_{180°} 190

断裂负荷, 轴承箱, kN

P_{65°} 1200
P_{90°} 730
P_{120°} 540
P_{150°} 480
P_{180°} 600
P_a 390



适用的SKF轴承和附件

轴承	紧定套	定位环
-	-	-
-	-	-
22230 CCK/W33	H 3130	2 x FRB 16,5/270
23230 CCK/W33	H 2330	2 x FRB 5/270
C 2230 K	H 3130 L	2 x FRB 16,5/270

油位 [mm]

(从轴承座底部)	最小	最大
-	-	-
-	-	-
22230 CCK/W33	48	54
23230 CCK/W33	45	54
C 2230 K	44	57

适用的固定螺栓

尺寸 [毫米]
推荐的紧固
扭矩 [Nm]

30

1310

销钉尺寸

径(最大) 0.4724
中心距离 J₆ 19.1339
中心距离 J₇ 2.2835

参考资料: <http://www.sozhou.com/p/b62347ef.html>