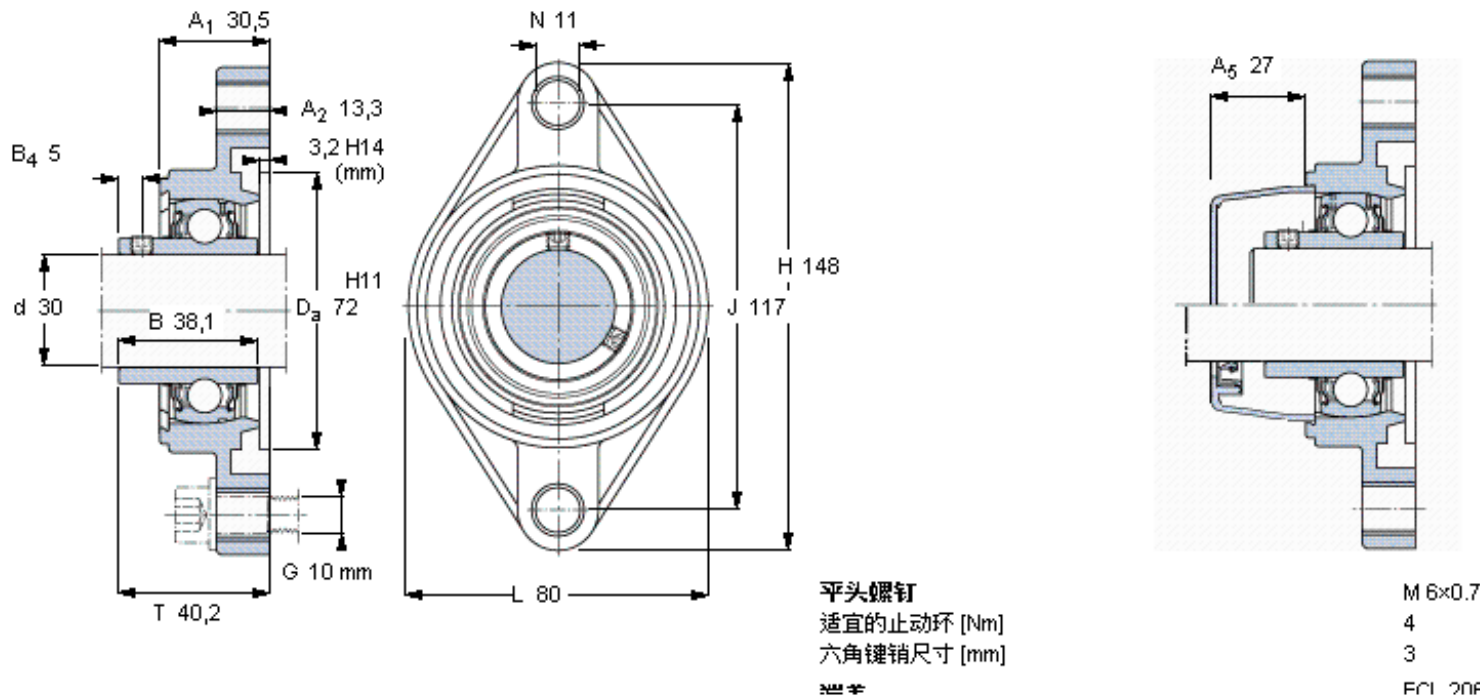


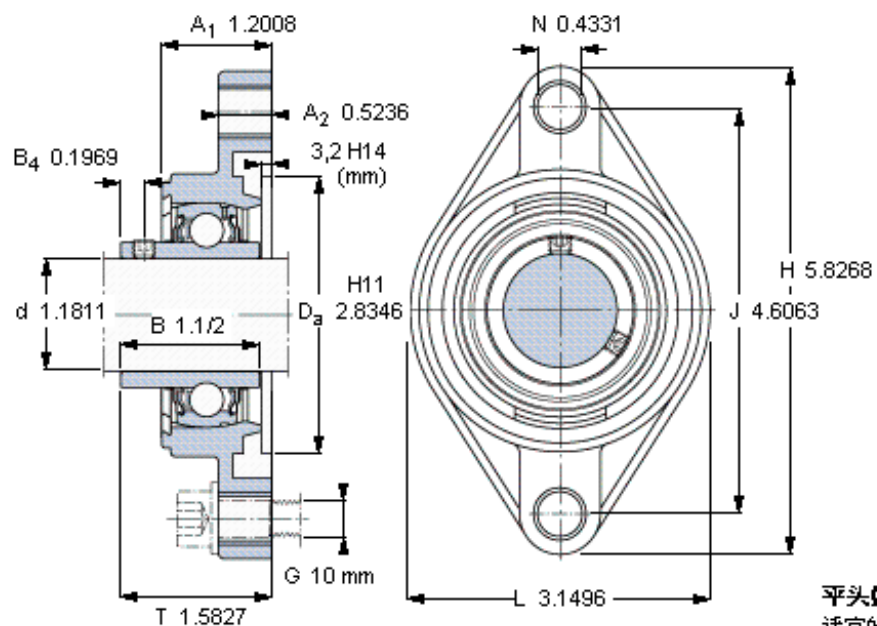
### SKF FYTL 30 TR/VE495参数

主要尺寸	d	30	mm	-
	A <sub>1</sub>	30.5	mm	-
	J	117	mm	-
	L	80	mm	-
	T	40.2	mm	-
基本额定载荷	C	19500	N	动载荷
	C <sub>0</sub>	11200	N	静载荷
极限转速	with shaft tolerance h6	3800	r/min	-
重量	重量	420	g	-
型号	轴承单元	FYTL 30 TR/VE495	-	-
	Housing	FYTL 506	-	-
	Bearing	YAR 206-2RF/VE495	-	-

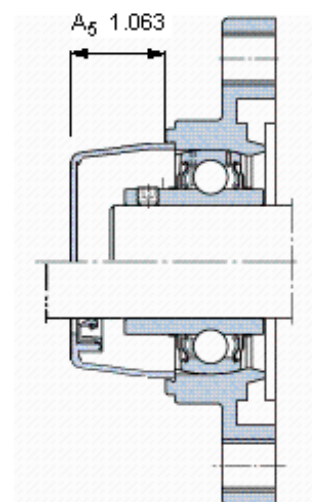
### SKF FYTL 30 TR/VE495图片



参考资料:<http://www.sozhou.com/p/b600a28e.html>



平头螺钉  
适宜的止动环 [Nm]  
六角键销尺寸 [mm]



M 6x0.7  
4  
3  
FCI 206