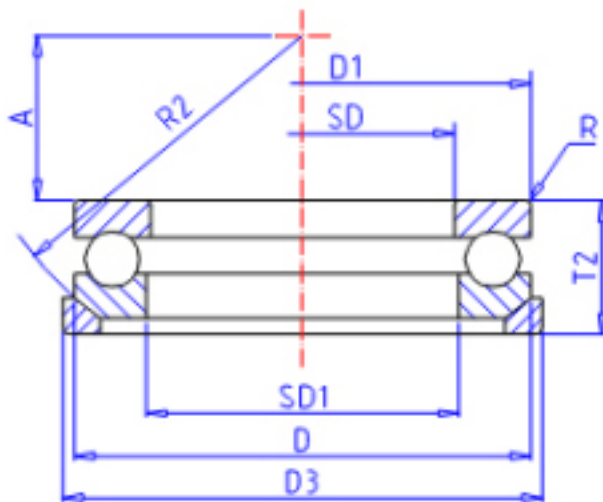


KOYO 53322U参数

主要尺寸	SD	110	mm	内径
	D	190	mm	外径
	D1	187	mm	-
	T	63	mm	宽度
	R	2	mm	(最小)
	SD1	113	mm	内径
型号	ORDER	53322U		型号
基本额定载荷	C	267000	N	动载荷
	C0	704000	N	静载荷
极限转速	NG	810	1/min	脂润滑
	NO	1250	1/min	油润滑

KOYO 53322U图片



参考资料:<http://www.sozhou.com/p/b5d9f432.html>

