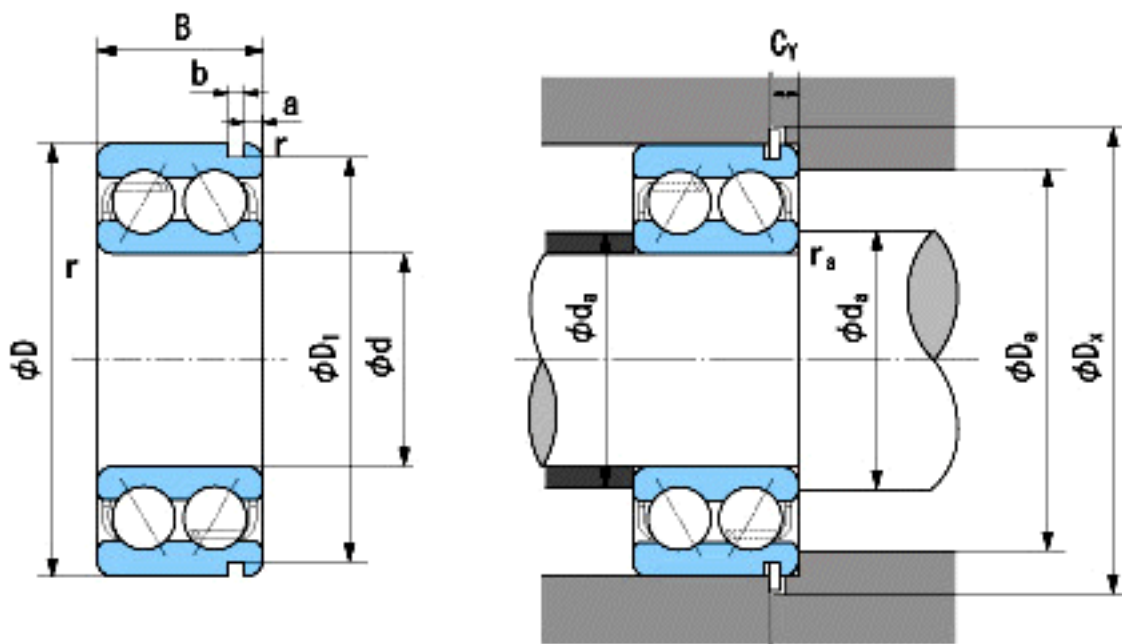


NACHI 5316N参数

外形尺寸	d	80	mm	内径
	D	170	mm	外径
	B	68.3	mm	宽度
	r	2.1~4	mm	轴向
	r	2.1~6.5	mm	轴向
止动槽和止动环尺寸	D1(max)	163.65	mm	(最大)
	a(max)	5.69	mm	(最大)
	a(max)	3.5	mm	(最大)
安装尺寸	da(min)	92	mm	(最小)
	Da(max)	158	mm	(最大)
	ra(max)	2	mm	(最大)
	Dx(min)	185	mm	(最小)
	Cy(max)	8.4	mm	(最大)
重量	Mass	6810	g	重量
	Cr	192000	N	动载荷
基本额定载荷	Cor	167000	N	静载荷
	Grease	2800	r/min	脂润滑
极限速度	Oil	4000	r/min	油润滑

NACHI 5316N图片



参考资料:<http://www.sozhou.com/p/b5cc5809.html>