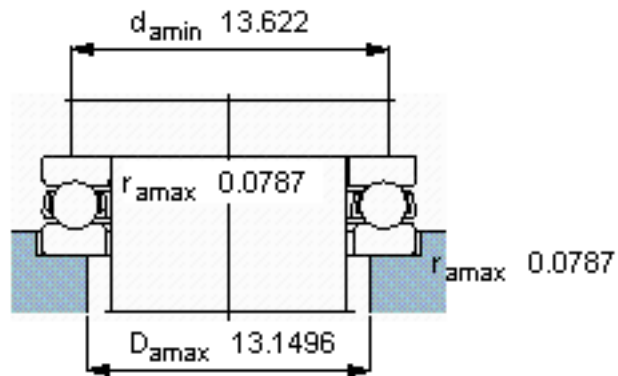
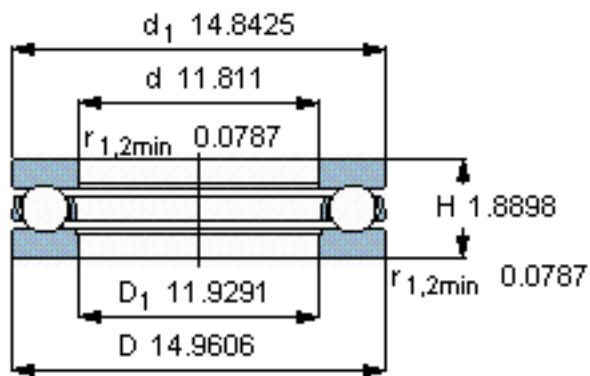
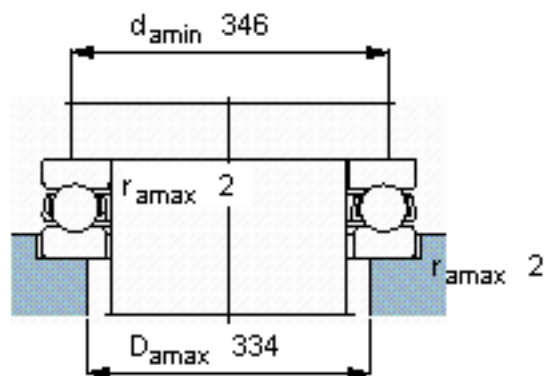
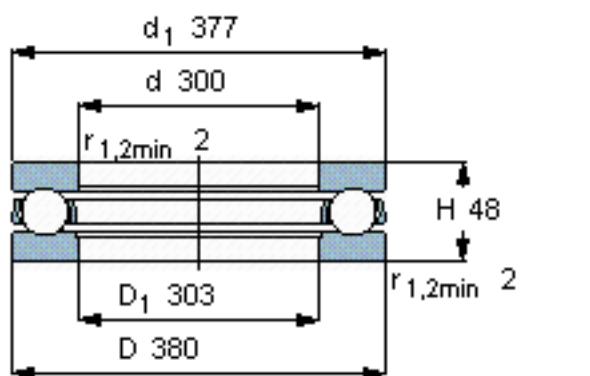


### SKF 59160 M参数

主要尺寸	d	300	mm	-
	D	380	mm	-
	H	48	mm	-
基本额定载荷	C	238000	N	动载荷
	$C_0$	1160000	N	静载荷
疲劳载荷极限	$P_u$	25000	N	-
最小载荷系数	A	7	-	-
额定转速	额定转度	950	r/min	-
	极限转速	1300	r/min	-
重量	重量	12500	g	-
型号	型号	59160 M	-	-

### SKF 59160 M图片



参考资料:<http://www.sozhou.com/p/b593f4ac.html>