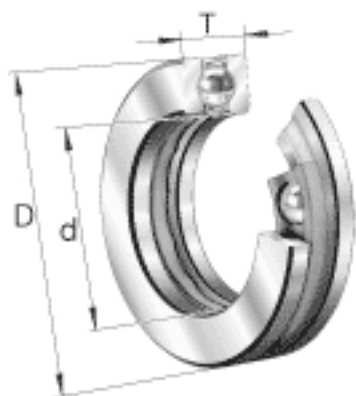


FAG 51409参数

尺寸	d_1	100	mm	-
	$d_{a \min}$	78	mm	-
	$r_{a \max}$	1	mm	-
	r_{\min}	1.1	mm	-
重量	m	1360	g	质量
基本额定载荷	C_a	122000	N	基本额定动载荷, 轴向
	C_{0a}	220000	N	基本额定静载荷, 轴向
尺寸	A	0.3		最小载荷系数
极限转速	n_G	2850	r/min	极限转速
疲劳极限载荷	C_{ua}	9800	N	疲劳极限载荷, 轴向
尺寸	d	45	mm	-
	D	100	mm	-
	T	39	mm	-
	D_1	47	mm	-
	$D_{a \max}$	67	mm	-

FAG 51409图片





参考资料:<http://www.sozhou.com/p/b56c615b.html>