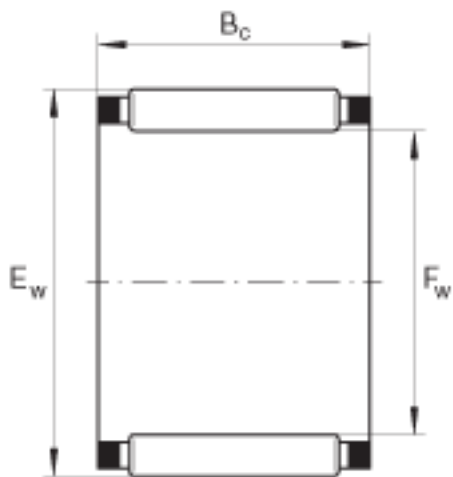
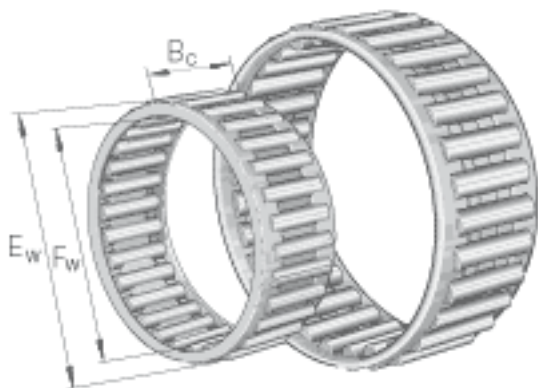


INA K20X28X25参数

尺寸	$F_w$	20	mm	-
	$E_w$	28	mm	-
	$B_c$	25	mm	-
重量	m	32	g	质量
基本额定载荷	$C_r$	30500	N	基本额定动载荷, 径向
	$C_{0r}$	39000	N	基本额定静载荷, 径向
	$C_{ur}$	5300	N	疲劳极限载荷, 径向
极限转速	$n_G$	20400	r/min	极限转速
参考转速	$n_B$	10800	r/min	参考转速

INA K20X28X25图片



参考资料:<http://www.sozhou.com/p/b557f38e.html>