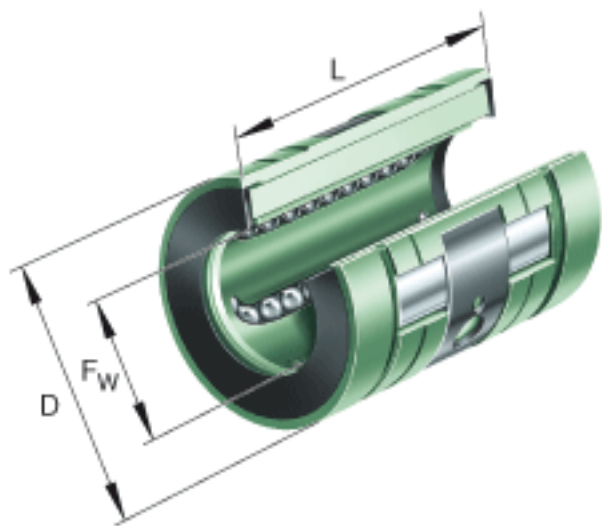
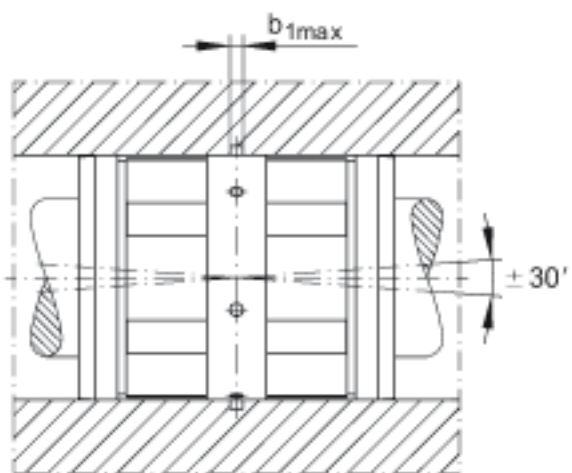
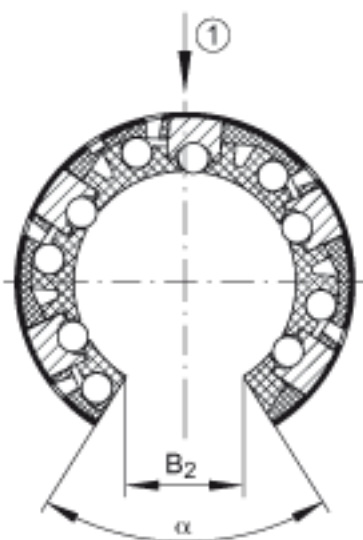
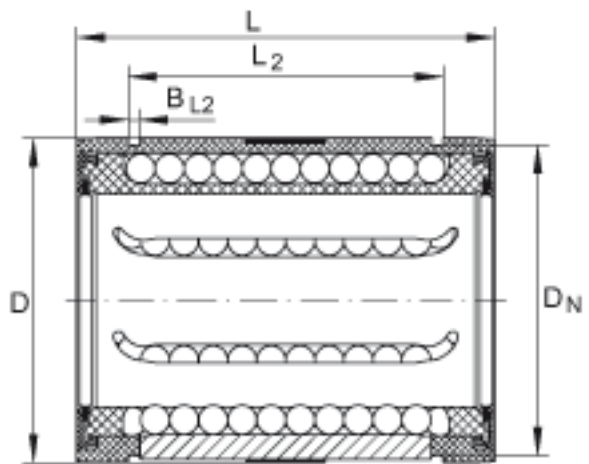


INA KN030-B参数

| | | | | |
|--------|--------------|------|----|-------------------------------------------------------------|
| 尺寸 | F_w | 30 | mm | - |
| | D | 47 | mm | - |
| | L | 68 | mm | - |
| 说明 | | 5 | | 球的列数 |
| | 1) | | | 主载荷方向 |
| 尺寸 | A_{10} | 2 | mm | - |
| | B_2 | 14 | mm | 和直径 F_w 有关的尺寸 B2 |
| | $b_{1 \max}$ | 2.5 | mm | - |
| | N_4 | 3 | mm | 孔的位置相对于轴承宽度 L 是对称的 |
| | T_4 | 2.2 | mm | - |
| 接触角 | α | 57 | | - |
| 重量 | m | 160 | g | 轴承的质量 |
| 说明 | | | | 在主载荷方向的基本额定载荷 基本额定载荷 仅适用于淬硬 (670+170 HV) 及磨削过的作为滚道的轴。 |
| 基本额定载荷 | C_{\max} | 3750 | N | 基本额定动载荷 |
| | $C_{0 \max}$ | 2850 | N | 基本额定静载荷 |

INA KN030-B图片





参考资料:<http://www.sozhou.com/p/b5481474.html>

