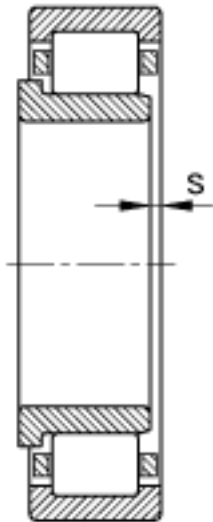
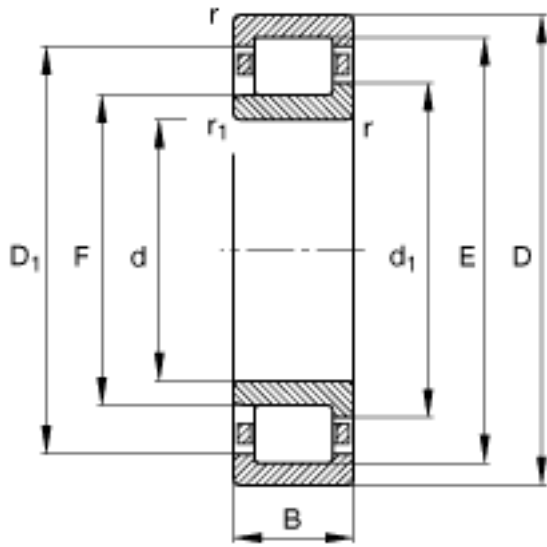
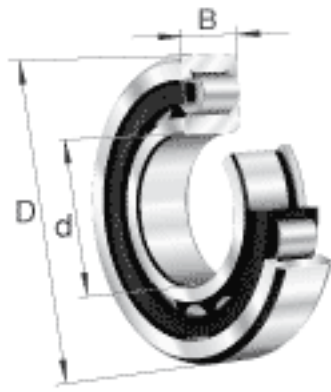
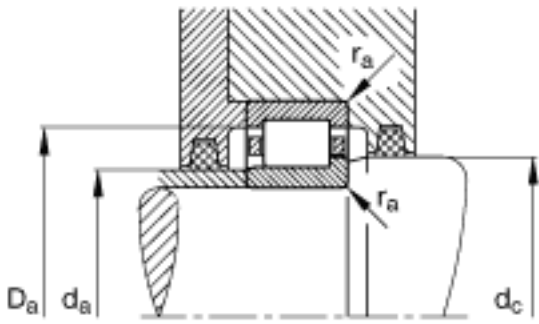
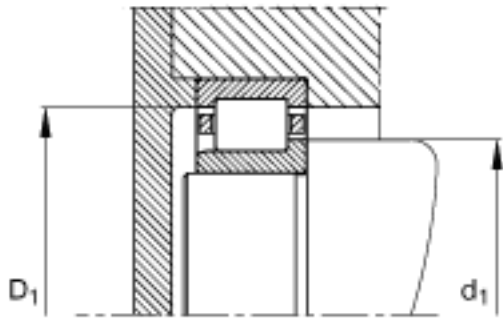


### FAG NJ326-E-TVP2参数

尺寸	d	130	mm	-
	D	280	mm	-
	B	58	mm	-
	B <sub>1</sub>	14	mm	-
	B <sub>2</sub>	23	mm	-
	D <sub>1</sub>	235.2	mm	-
	D <sub>a max</sub>	263	mm	-
	d <sub>1</sub>	181.7	mm	-
	d <sub>a max</sub>	164	mm	-
	d <sub>a min</sub>	147	mm	-
	d <sub>c min</sub>	184	mm	-
	F	167	mm	-
	r <sub>1 min</sub>	4	mm	-
	r <sub>a max</sub>	3	mm	-
	r <sub>a1 max</sub>	3	mm	-
	r <sub>min</sub>	4	mm	-
	s	3.5	mm	距离中心位置的轴向偏移
重量	m	16500	g	质量
基本额定载荷	C <sub>r</sub>	680000	N	基本额定动载荷，径向
	C <sub>0r</sub>	670000	N	基本额定静载荷，径向
极限转速	n <sub>G</sub>	2850	r/min	极限转速
参考转速	n <sub>B</sub>	2460	r/min	参考速度
疲劳极限载荷	C <sub>ur</sub>	105000	N	疲劳极限载荷，径向

### FAG NJ326-E-TVP2图片





参考资料:<http://www.sozhou.com/p/b5457561.html>