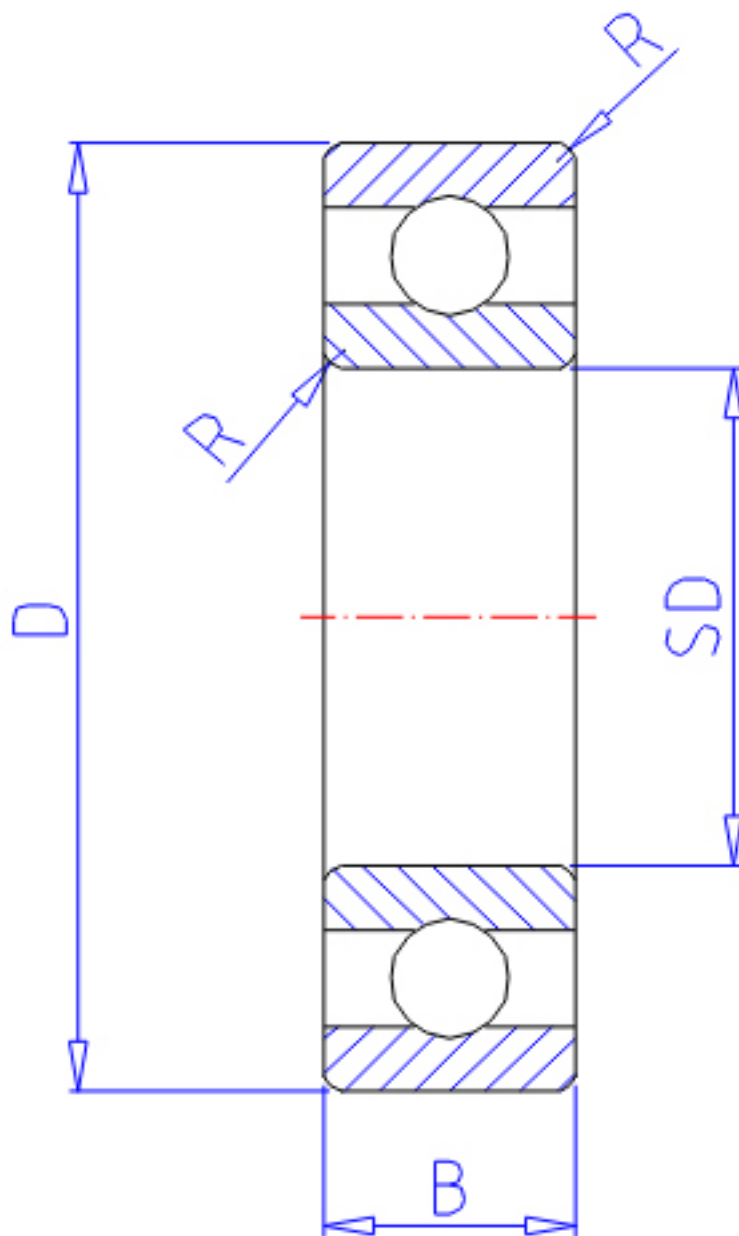


NTN 6848参数

主要尺寸	SD	240	mm	-
	D	300	mm	外径
	B	28	mm	宽度
	R	2.0	mm	-
型号	ORDER	6848		型号
基本额定载荷	CR	85000	N	动载荷
	COR	112000	N	静载荷
	CRF	8650	kgf	动载荷
	CORF	11400	kgf	静载荷
极限转速	LSG	1900	r/min	脂润滑
	LSO	2200	r/min	油润滑
重量	MASS	4600	g	重量

NTN 6848图片



参考资料:<http://www.sozhou.com/p/b50bf100.html>

